



## U - Mount (UM)

### 2-teilige Elemente, in alle Raumrichtungen belastbar (Zug, Druck und Schub) und abreisicher

#### BESCHREIBUNG / MONTAGE

- 2-teiliges Gummi Element mit fest vulkanisierter Metallhlse
- Sicherheit gegen Abreien wird durch die Festigkeit der Schraubverbindung bestimmt
- Bauteil 2 mit Bolzen und U-Scheibe gegen die Hlse verschrauben (max. Anzugmomente entsprechend 8.8 Festigkeiten (DIN 20898-1) beachten)
- Bauteil 1 wird bei der Montage elastisch im Gummi verklemt
- bitte geeignete Schraubensicherung verwenden (z.B. Federring, Sicherungsmutter oder Verkleben)

#### EINSATZ

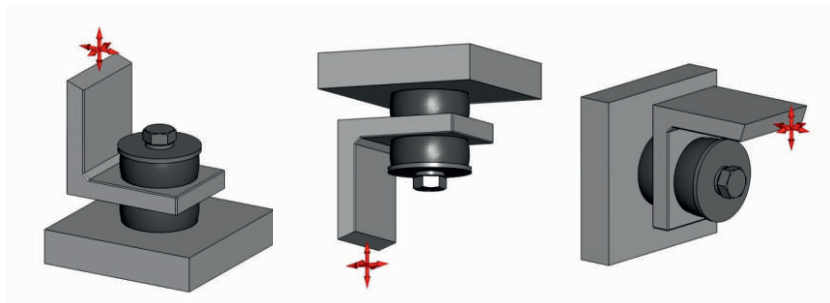
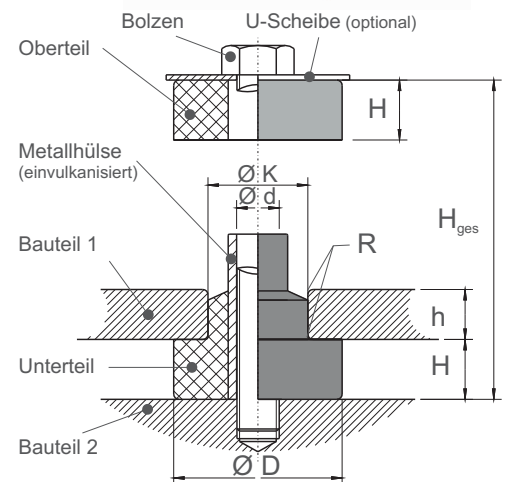
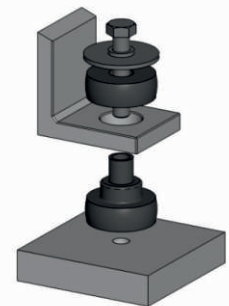
- elastische und abreisichere Lagerung in mobilen Anwendungen (z.B. Fahrzeugaufbauten oder Aggregate im Schiffbau)
- Lager knnen in vielen Varianten montiert werden (siehe Beispiele unten)

#### PROGRAMM

- 5 Abmessungen in je 5 Hrten von 1 ... 1.900 daN (kp) siehe Tabelle

#### WERKSTOFFE

- Metalle: Stahl verzinkt
- Elastomer: CR (Neoprene, -30 ... 110°C, l- und ozonbestndig)



Beispiel Artikelnummer: um-60022 (Baureihe 6002, Ausfhrung 2 rot)		Ausfhrung								1 - gelb										2 - rot										3 - grn										4 - blau										5 - weiss									
Baureihe	Abmessungen U-Mount (siehe Bild oben)					Einbaumae fr Aggregat Hhe h Bauteil 1 <sup>1)</sup>				Lastwerte maximale Belastung <sup>2)</sup> F <sub>max</sub> [daN] (kp)																																																	
	Ø D [mm]	H [mm]	Ø K [mm]	d [mm]	H <sub>ges</sub> [mm]	Bolzen bis	Ø K [mm]	h [mm]	R [mm]	axial	radial	axial	radial	axial	radial	axial	radial	axial	radial	axial	radial	axial	radial	axial	radial	axial	radial																																
um-6001x	32	13	20	10	32	M10	20	12	1	25	10	45	15	60	25	100	40	120	63	25	10	45	15	60	25	100	40	120	63																														
um-6002x	48	20	33	13,5	49	M12	32	16	2	50	20	65	40	90	55	125	75	200	105	50	20	65	40	90	55	125	75	200	105																														
um-6003x	64	23	39	16	62	M16	38	23	2	85	40	105	50	160	65	240	100	410	175	85	40	105	50	160	65	240	100	410	175																														
um-6004x	89	25	58	24	73	M24	57	30	3	150	45	230	90	310	130	450	170	610	280	150	45	230	90	310	130	450	170	610	280																														
um-6005x	124	32	65	27	86	M27	65	35	3	360	75	720	120	1.000	160	1.450	225	1.900	330	360	75	720	120	1.000	160	1.450	225	1.900	330																														

1) empfohlen 2) entsprechend empfohlener Klemmhhe h (wir beraten Sie hierzu gern)