



Türpuffer (KT-TP)

Gummi Lager als Prallschutz

BESCHREIBUNG / MONTAGE

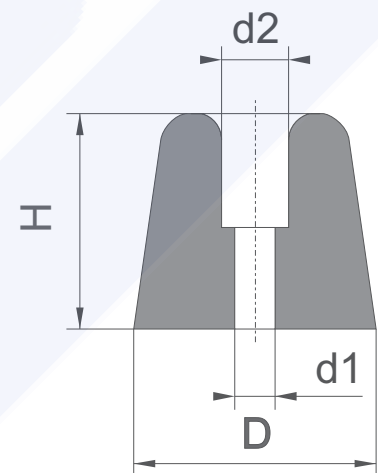
- Türpuffer finden Verwendung z.B. als Schutz gegen Anschlagen von Türen
- werden über die Hohlbohrung verschraubt

PROGRAMM

- verschiedene Abmessungen

WERKSTOFFE

- Elastomer: NR (Naturkautschuk) schwarz
- andere Ausführungen (Gummi, Härte, Farbe) auf Anfrage



Bezeichnung	Nenngröße		Abmessung	
	D [mm]	H [mm]	d1 [mm]	d2 [mm]
KT-TP-018/009,5/004,5X016-xxx	18	16	4.5	9.5
KT-TP-020/012/004X007-xxx	20	7	4	12
KT-TP-020/010/004X013-xxx	20	13	4	10
KT-TP-024/009/004X013-xxx	24	13	4	9
KT-TP-025/009/004,5X012-xxx	25	12	4,5	9
KT-TP-026/009/004X012-xxx	26	12	4	9
KT-TP-026/012/004X015-xxx	26	15	4	12
KT-TP-030/011/007X022-xxx	30	22	7	11
KT-TP-030/013/006X017-xxx	30	17	6	13
KT-TP-031/012/005X025-xxx	31	25	5	12
KT-TP-035/017/008X030-xxx	35	30	8	17
KT-TP-040/016/006X025-xxx	40	25	6	16
KT-TP-040/018/006X031-xxx	40	31	6	18
KT-TP-040/020/007X025-xxx	40	25	7	20
KT-TP-040/020/007X035-xxx	40	35	7	20