



PHONOLATOR 40-65kg 5-4Hz M12 Stahlfederdämpfer mit Gehäuse



Technische Spezifikationen Technical specifications

Stand Status: 17/04/2018

Artikelnummer Article number

950127

Gewicht: 0,7 kg

Werkstoffe Materials

Metalle:

Gehäuse:
Alu Legierung AlSi7Mg
(seewasserbeständig)
Höhenverstellung:
Stahl verzinkt
Feder:
Federstahl KTL- beschichtet

Elastomer:

NR/SBR mit Gewebereinlage

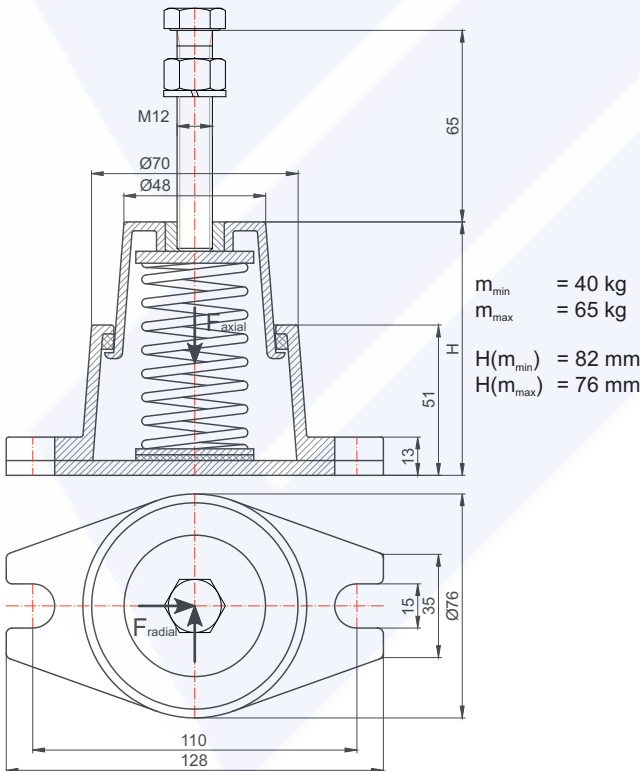
metals:

casing cover:
aluminium alloys AlSi7Mg
(resistant to sea water)
height adjustment:
steel zinc-coated
spring:
spring steel KTL coated

elastomer:

NR/SBR with fabric inlay

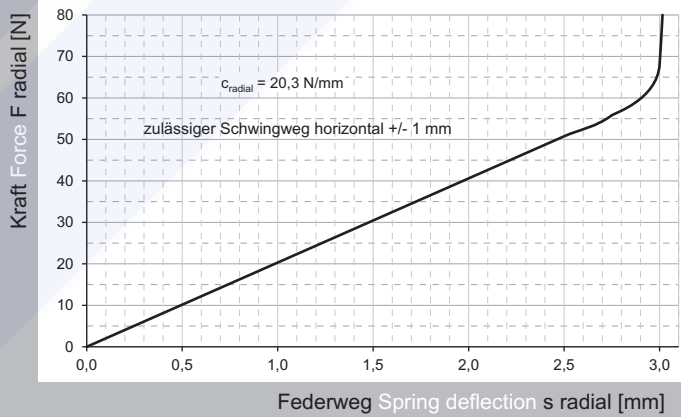
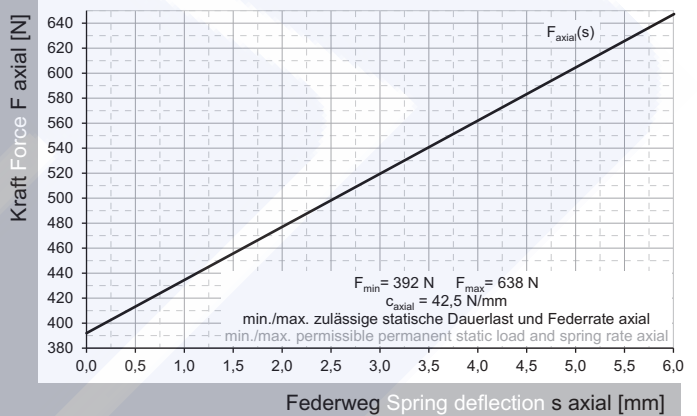
Technische Zeichnung Technical drawing



Die Angaben für Federeigenschaften und Eigenfrequenzverlauf sind Anhaltswerte und können aufgrund der Fertigungstoleranzen etwas abweichen.

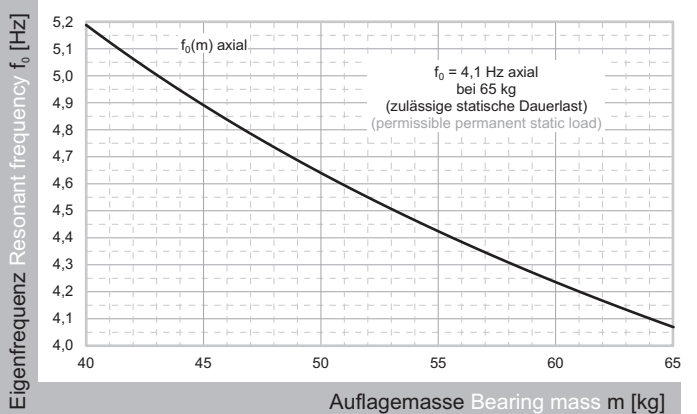
The information provided in relation to spring characteristics and the resonant frequency course constitutes reference values and may deviate slightly, depending on the production tolerance.

Federeigenschaften Spring characteristics

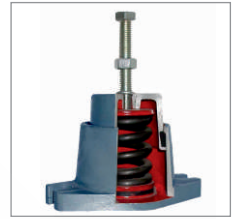


¹⁾ zulässige statische Dauerlast, der eine dynamische Wechsellast überlagert werden kann
¹⁾ allowable permanent static load, can be layered with high dynamic alternating load

Verlauf der Eigenfrequenz Course of resonant frequency

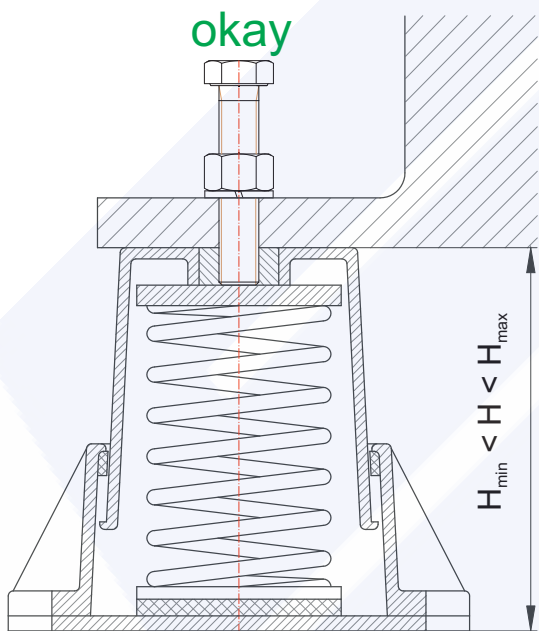


PHONOLATOR Stahlfederdämpfer mit Gehäuse



Stand Status: 21/04/2017

Montagehinweise installation information



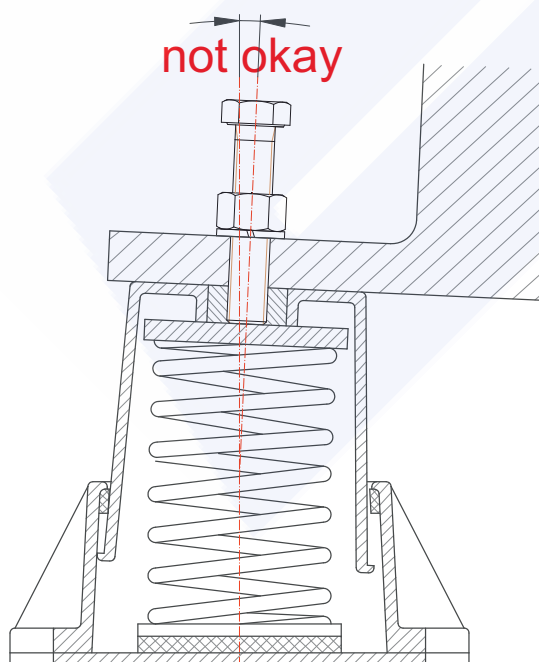
1. Montage
Die Feder- PHONOLATOREN sind an den vorgesehenen Stellen unter der Maschine so zu montieren, dass sich das Gesamtgewicht gleichmäßig auf alle Lager verteilt (ggf. Informationen aus der Berechnung beachten).

2. Kontrolle der Höhe H
Die Höhen H (siehe Skizze links) sind zu kontrollieren. Sie müssen sich im Bereich zwischen H_{min} und H_{max} (siehe Datenblätter) befinden, sonst sind die Lager unter- oder überlastet und funktionieren nicht ordnungsgemäß.

3. Höhenausgleich
Die Stellschrauben sind zuerst leicht von Hand anzuziehen. Danach kann mittels der Stellschrauben ein Ausgleich von Bodenunebenheiten erfolgen, die Schrauben sind hierbei maximal 3 mm einzudrehen.

4. Kontrolle Höhe H
Die Höhe H ist nochmals wie unter Punkt 1 beschrieben zu kontrollieren.

5. Stellschrauben arretieren
Alle Stellschrauben sind mit Hilfe der Kontermutter zu arretieren.



1. montage
PHONOLATORS shall be installed on the specified positions under the machine. It has to be taken into account, that the total weight is evenly distributed to all bearings. Where appropriate, please note the calculation.

2. controlling height H
All heights H (see picture left) have to be controlled. They must be between H_{min} and H_{max} (see data sheets), otherwise bearings are under- or overloaded and do not work correctly.

3. height compensation
Adjusting screws at first shall be tightened by hand. After that, if necessary, it is possible to use the screws (max. 3 mm) for levelling slight unevennesses.

4. controlling height H
All heights H must be checked again (see 1.).

5. screw tight
All adjusting screws have to be screw tight, using locknuts.