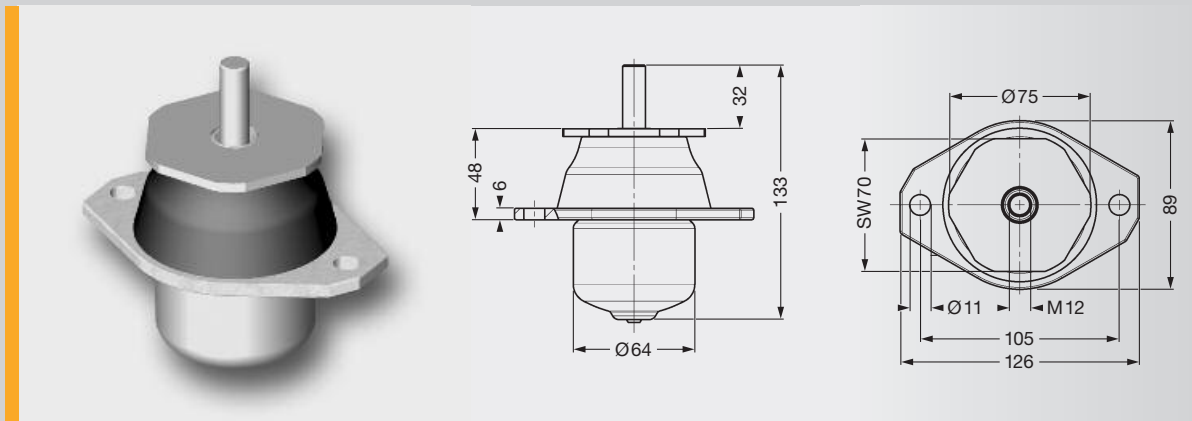
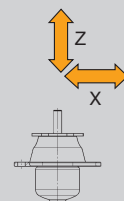


SCHWINGMETALL® Hydrolager

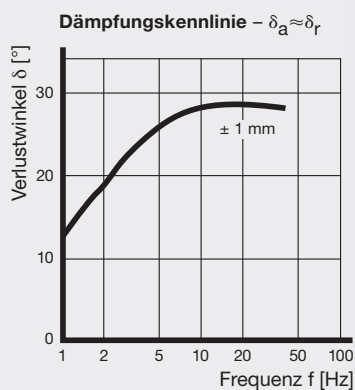
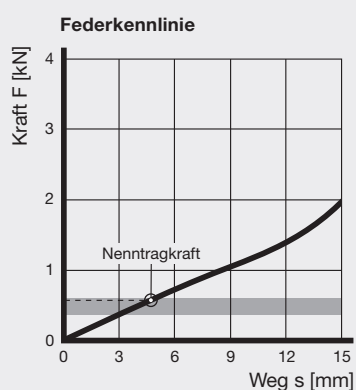


Hydrolager Serie V plus									
Federsteifigkeiten			max. Belastungen			Masse Stück [kg]	Elastomer Härte [Shore A]	Form-Nr.	Artikel-Nr.
C_x [N/mm]	C_y [N/mm]	C_z [N/mm]	F_x [N]	F_y [N]	F_z [N]				
60	60	160	300	300	600	2,8	40	210 736	4000006782
100	100	300	600	600	1500	2,8	55	210 736	4000006507
150	150	500	800	800	2500	2,8	68	210 736	4000006740

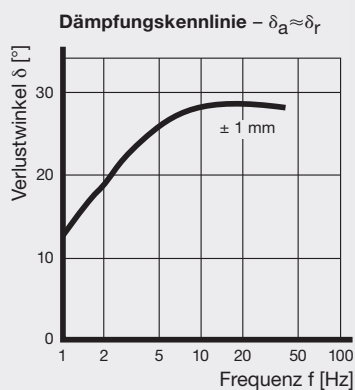
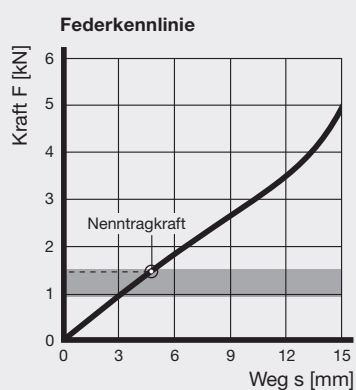
Belastungsrichtungen



Kennlinien Hydrolager V 1500 plus 40 Shore A



Kennlinien Hydrolager V 1500 plus 55 Shore A



Kennlinien Hydrolager V 1500 plus 68 Shore A

