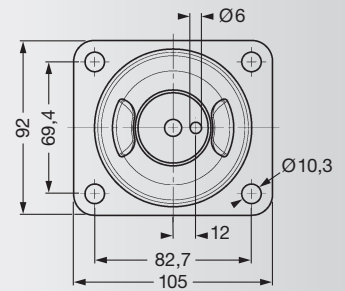
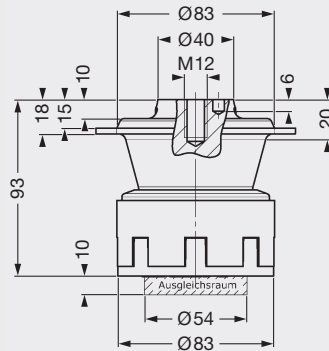
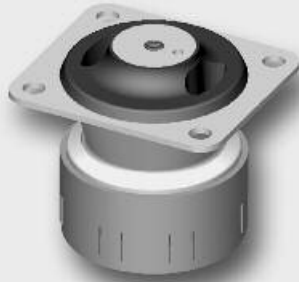
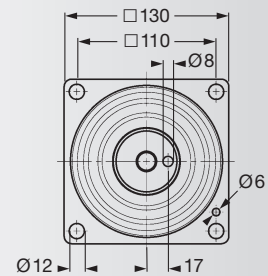
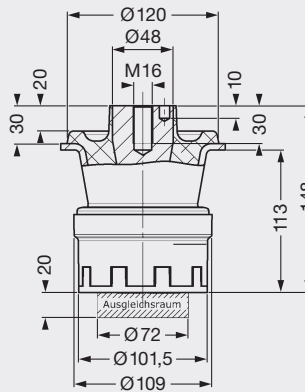


# SCHWINGMETALL® Hydrolager



Hydrolager K 2000



Hydrolager K 3500 LT

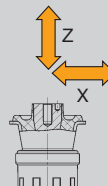
## Hydrolager Serie K

Federsteifigkeiten			max. Belastungen			Masse Stück [kg]	Elastomer Härte [Shore A]	Hydro- lager	Form-Nr.	Artikel-Nr.
C <sub>x</sub> [N/mm]	C <sub>y</sub> [N/mm]	C <sub>z</sub> [N/mm]	F <sub>x</sub> [N]	F <sub>y</sub> [N]	F <sub>z</sub> [N]					
1200	1500	390	4500	6000	1800	1,2	55	K 2000	212745	4000006687
500	500	250	2500	2500	1500	3,0	40	K 3500 LT	212706	4000006546
1000	1000	500	5000	5000	3000	3,0	55	K 3500 LT	212706	4000006547
2400	2400	1000	5000	5000	3500	3,2	65	K 3500	210470	4000005321

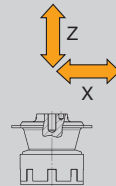
- ▶ **Hydrolager K 2000:** Anschlagscheibe in Z-Richtung mit min Ø 80 mm erforderlich.
- ▶ **Hydrolager K 3500 LT:** Anschlagscheibe in Z-Richtung mit min Ø 120 mm erforderlich.
- ▶ **Hydrolager K 3500:** Anschlagscheibe in Z-Richtung mit min Ø 120 mm erforderlich.

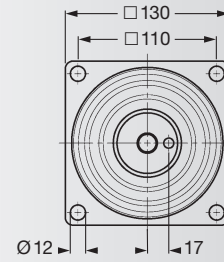
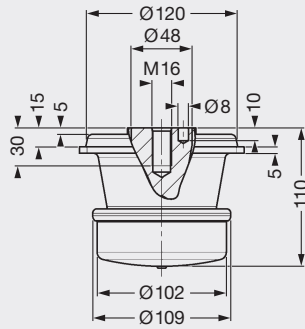
Kennlinien Hydrolager Serie K  
siehe Seite 78–79 ▶

### Belastungsrichtungen



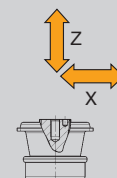
### Belastungsrichtungen





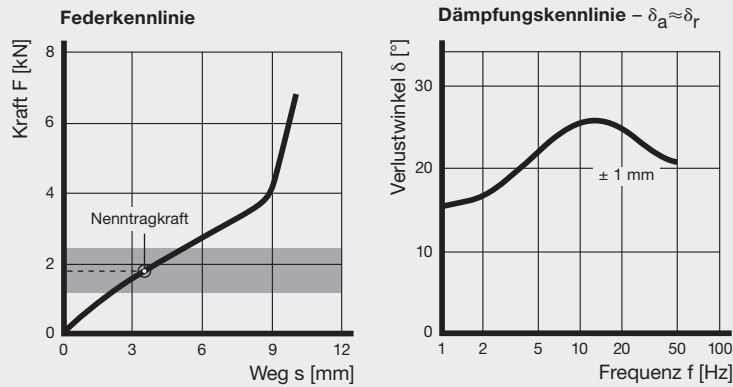
Hydrolager K 3500

**Belastungsrichtungen**

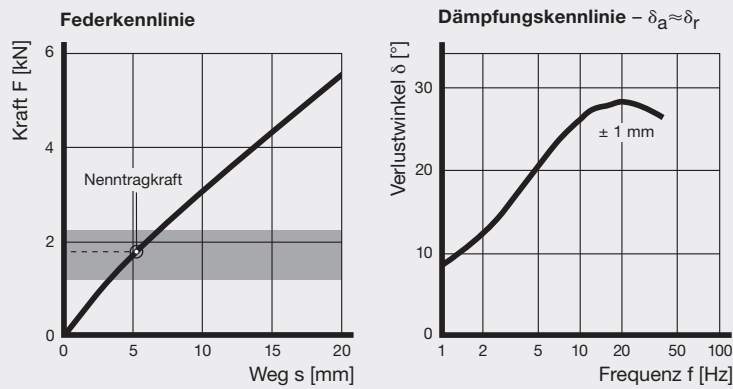


# SCHWINGMETALL® Hydrolager

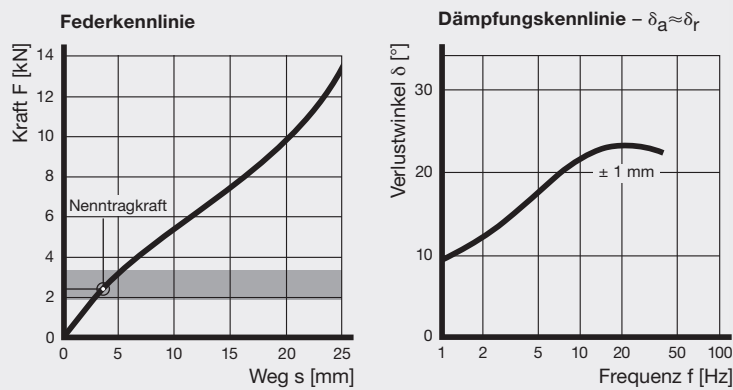
## Kennlinien Hydrolager K 2000 55 Shore A



## Kennlinien Hydrolager K 3500 LT 40 Shore A



## Kennlinien Hydrolager K 3500 LT 55 Shore A



## Kennlinien Hydrolager K 3500 65 Shore A

