



Radpuffer (RP-OG / RP-2G / RP-HR)

Gummi Metall Lager für Stoßdämpfung



BESCHREIBUNG / MONTAGE

- spezielle Gummi Metall Lager für die Stoßdämpfung bei Anschlägen
- Lager werden an der Maschine / Anlage verschraubt
- unterschiedliche Befestigungsmöglichkeiten entsprechend Skizze und Tabelle

EINSATZ

- Schutz von Bauteilen oder Umgebung vor Beschädigungen durch harte Anschläge
- Anschlag- und Anlaufschutz für Räder von Laufkatzen im Kranbau

WERKSTOFFE

- Metalle: Stahl verzinkt
- Elastomer: NR 70° Shr A (andere auf Anfrage)

AUSWAHL

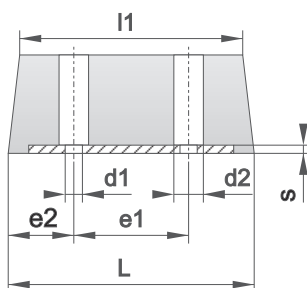
- nach Befestigungsmöglichkeit und Geometrie

PROGRAMM

- diverse Größen und Ausführungen (siehe Skizze und Tabelle)

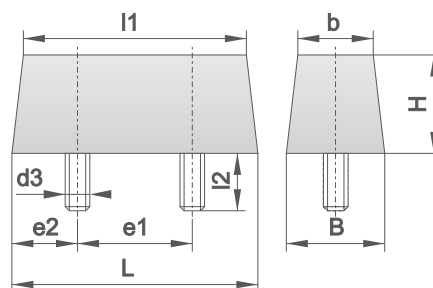
RP - OG

(Radpuffer ohne Gewindebolzen)



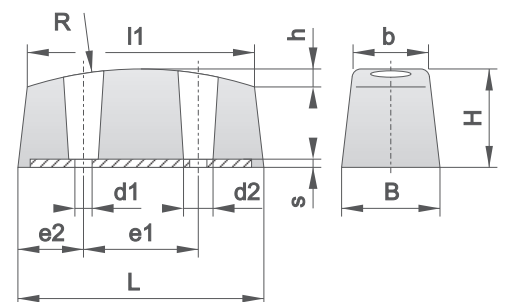
RP - 2G

(Radpuffer mit 2 Gewindebolzen)



RP - HR

(Radpuffer halbrund)



Bestell-Nr.	Nenngröße			Abmessung											
	B [mm]	H [mm]	L [mm]	b [mm]	l1 [mm]	d1 [mm]	d2 [mm]	e1 [mm]	e2 [mm]	d3 [mm]	l2 [mm]	s [mm]	h [mm]	R [mm]	
RP-OG oder 2G-060x060x150	60	60	150	46	136	10.5	18	70	40	M10	32	3	-	-	
RP-OG oder 2G-100x100x200	100	100	200	80	168	13.5	21	90	55	M12	36	4	-	-	
RP-HR-040x045x080	40	45	80	35	75	7	11	45	17.5	-	-	4	5	150	
RP-HR-060x059x150	60	59	150	45	134	11.5	18	70	40	-	-	4	9	240	
RP-OG-075x057x205	75	57	205	70	200	12	30	110	47.5	-	-	12	2	-	
RP-HR-100x100x200	100	100	200	80	168	13.5	21	90	55	-	-	4	12	300	
RP-HR-125x125x2502	125	125	250	135	212	13.5	21	100	75	-	-	4	20	300	

Stand: 19/01/2018