

## Lieferprogramm MEGI®-U-V-W-Teile

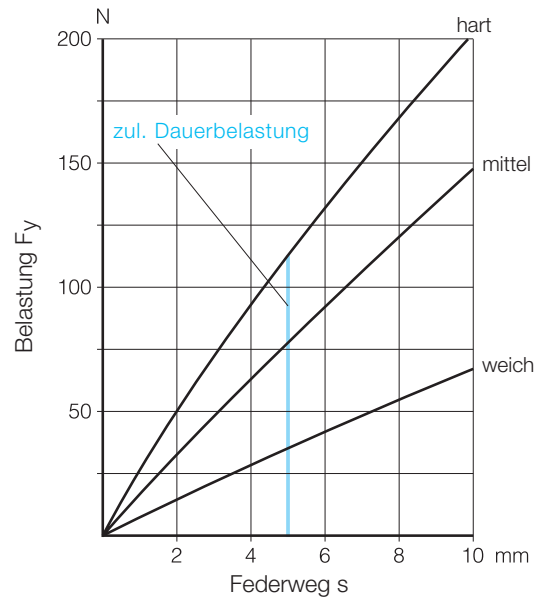
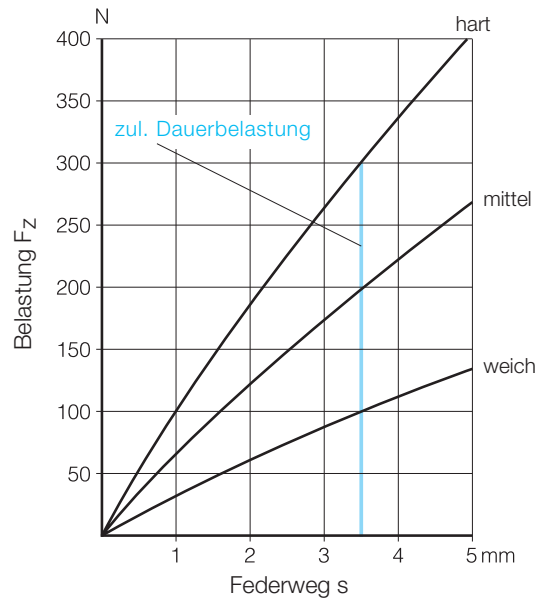
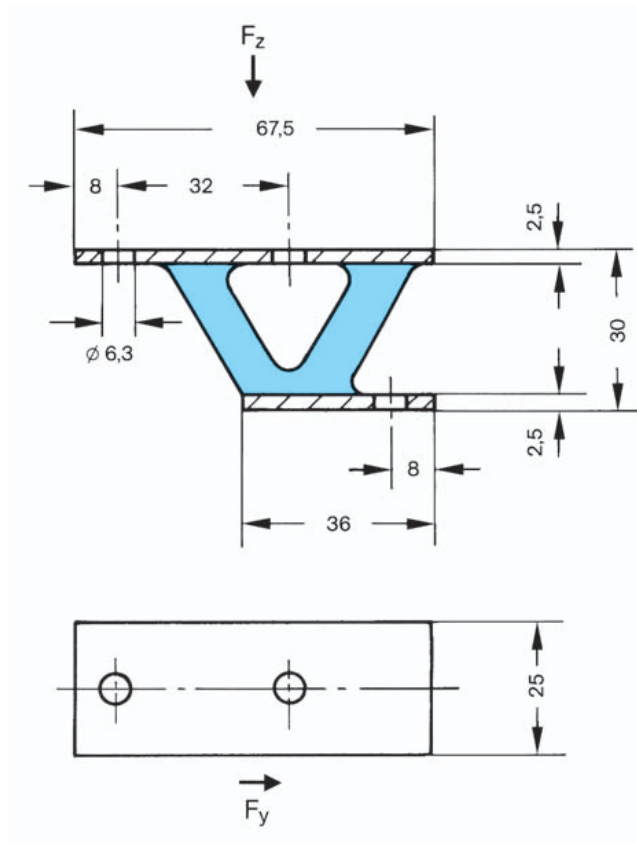
**Megi-V-Lager**  
**Artikel-Nr. 786 002**  
**Varianten:**

**hart, mittel, weich**

Megi-V-Lager finden vielseitig Verwendung zur elastischen Lagerung von empfindlichen Instrumenten und dergleichen, die gegen Erschütterungen geschützt werden sollen. Sie können sowohl auf Druck (Belastung senkrecht zu den Metallplatten) als auch auf Schub (Belastung parallel zu den Metallplatten) belastet werden.

Zulässige Belastungen:

Unter der statischen Dauerlast soll im allgemeinen der Federweg bei Druckbeanspruchung nicht größer als 3,5 mm und bei Schubbeanspruchung nicht größer als 5 mm sein. Aus den Federkurven können die diesen Federwegen entsprechenden Belastungen entnommen werden.



**Lagerware. Lieferung nur in Verpackungseinheiten von 20 Teilen möglich.**