

Lieferprogramm MEGI®-Ringelemente

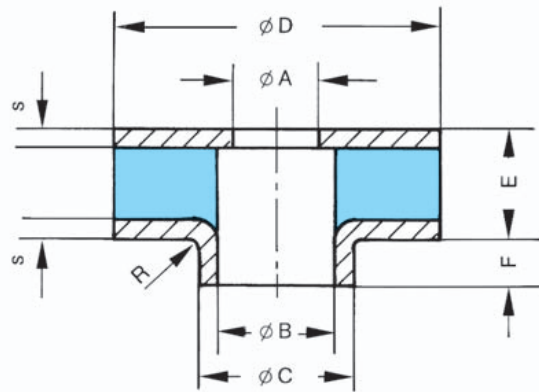
Megi-Ringpuffer

Megi-Ringpuffer sind ringförmige Gummimetallteile, bei denen die Zentrierung durch einen Kragen an einer der beiden Metallplatten erfolgt. Megi-Ringpuffer können auf Druck und Schub beansprucht werden.

Megi-Ringpuffer werden paarweise gegeneinander vorgespannt verwendet für elastische Lagerungen, bei denen Zugkräfte auftreten.

Verwendete Gummihärten:

- hart ca. 70 Shore A
- mittel ca. 60 Shore A
- weich ca. 45 Shore A

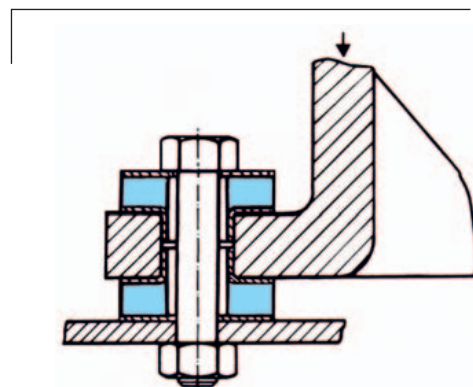


Abmessungen in mm										Technische Daten									Artikel-Nr.		Verp.-einheit	
										Druckbeanspruchung						Schubbeanspruchung						
D	A	B**	C	E	F	G	s	R	Federrate c_z in N/mm			Zul. Belastung $F_{zul.}^*$ in N			Federrate $c_{x,y}$ in N/mm			Zul. Belastung $F_{zul.}^*$ in N			Artikel-Nr.	Verp.-einheit
									hart	mittel	weich	hart	mittel	weich	hart	mittel	weich	hart	mittel	weich		
36	6,2	6,2	15	10	6	-	1	1	2000	1350	800	2600	1600	950	170	110	65	500	300	180	741 029	-
36	8,5	12	18	10	4	-	1	1	1550	1000	620	1900	1200	700	150	100	60	400	250	150	741 027	50
36	16,6	16,6	20	8	3	-	1	1	1900	1250	770	1800	1100	650	175	115	70	300	200	120	741 092	50
50	16,5	20	23	13	9,5	-	1,5	2,5	2200	1500	900	3700	2300	1350	225	150	90	800	500	300	741 020	50
60	20,5	24	27	13	10,5	-	1,5	2,5	3000	2000	1050	6100	3800	2200	325	220	130	1100	700	410	741 026	25

* $F_{zul.}$ ist die **zulässige statische Dauerbelastung**, der eine dynamische Wechsellast überlagert werden kann. Die angegebenen zulässigen Belastungen stellen nur ungefähre Richtwerte für die statische Belastung dar.

** Innendurchmesser (Maß B) der Artikel 741 027 /-029 /-092 ist gummibeschichtet.

Einbau/Montage



■ Lagerware. Lieferung nur in Verpackungseinheiten möglich.
 Alle nicht blau gekennzeichneten Artikel sind Katalogware und können auf Anfrage produziert werden. Liefermenge auf Anfrage.