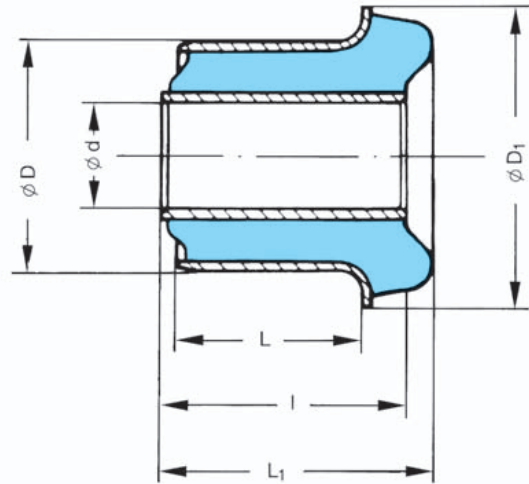


Lieferprogramm MEGI®-Buchsen

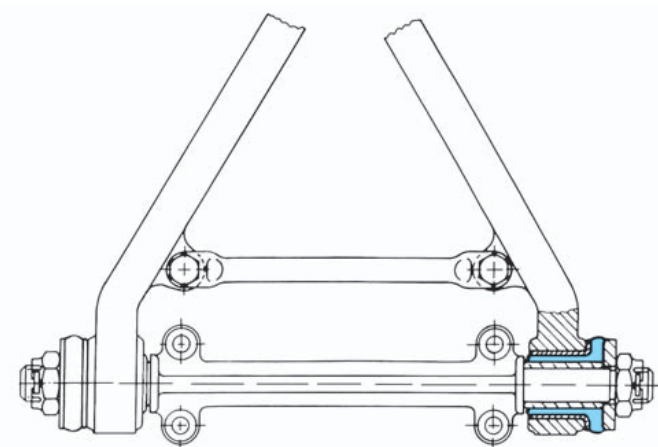
Megi-AS-Buchsen

Megi-AS-Buchsen sind nach dem gleichen Herstellungsverfahren gefertigt wie die Megi-HL-Buchsen und besitzen daher die gleichen Vorteile bezüglich Dauerfestigkeit und Beanspruchungsmöglichkeit. Darüber hinaus sind sie durch besondere Ausbildung der äußeren Metallbuchse auch in der Lage, größere axiale Kräfte ohne Überbeanspruchung des Gummis aufzunehmen. Aufgrund dieser Eigenschaft können sie vor allem dort eingesetzt werden, wo in Gelenken größere Kräfte in axialer Richtung auftreten, z.B. bei Dreieckslenkern (s. Abb.) Über die Federkonstante bei axialer Belastung können keine allgemein gültigen Angaben gemacht werden, da diese von den Einbauverhältnissen, insbesondere der Größe der axialen Vorspannung abhängt.

Aus der Tabelle gehen die im Dauerbetrieb und bei Spitzenbelastungen zulässigen Beanspruchungen hervor. Sie gelten für eine hochelastische, besonders dauerhafte Gummiqualität in einer Härte von ca. 50 Shore A.



Abmessungen						Technische Daten							Artikel-Nr.	Verp.-einheit
Außen-Durchmesser	Innen-Durchmesser	Flansch-Durchmesser	Länge der Innen-Buchse	Länge der geflanschten Außen-Buchse	Gesamtlänge der Buchse	Radial-Belastung		Verdrehung						
						zul. stat. Radiallast	radiale Federkonstante	zul. stat. Verdrehwinkel	zul. stat. Drehmoment	Drehfederkonstante	zul. Spitzenverdrehwinkel	zul. Spitzen-Drehmoment		
D mm	d mm	D ₁ mm	l mm	L mm	L ₁ mm	F _r N	C _r N/mm	φ Grad	M _d Nm	C _φ Nm/Grad	φ max Grad	M _{d,max} Nm		
30 ^{+0,2}	14 ^{+0,1}	41	34 ^{±0,25}	20 ^{+0,2}	36	690	1373	13	7,5	0,6	26	15,0	735 048	-
34 ^{+0,2}	19,5 ^{+0,1}	46	40 ^{±0,25}	28 ^{+0,2}	48	2060	5886	9	15,0	1,62	18	30,0	735 047	-
40 ^{+0,1}	24 ^{+0,1}	58	42 ^{±0,1}	30 ^{-0,5}	45,5	3430	9810	7	24,0	3,4	14	48,0	735 049	20
42 ^{+0,08}	19,5 ^{+0,1}	55	45 ^{±0,25}	33 ^{+0,2}	49,5	1470	1570	15	19,0	1,3	30	39,0	735 064	20



 Lagerware. Lieferung nur Verpackungseinheiten möglich.
 Alle nicht blau gekennzeichneten Artikel sind Katalogware und können auf Anfrage produziert werden. Liefermenge auf Anfrage.

