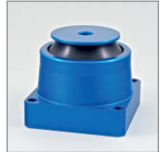




## EluFlex® 180-1000 ZDMF Datenblatt



### Technische Spezifikationen Technical specifications

Stand Status: 12/06/2015

#### Artikelnummer Article number

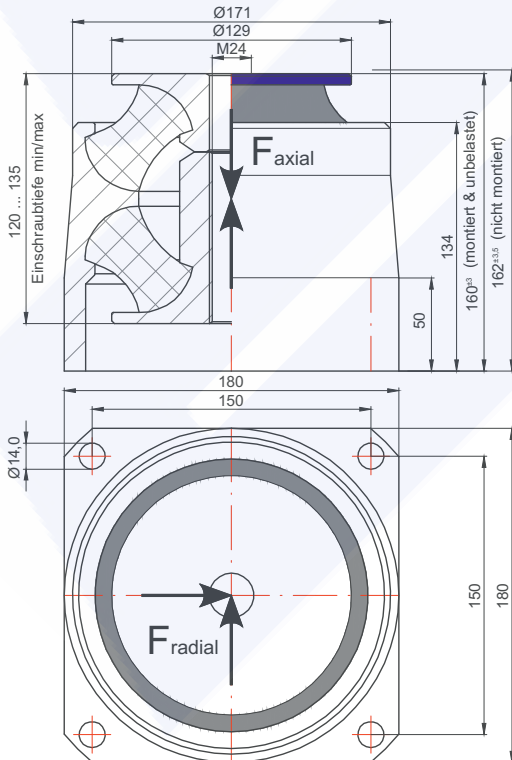
920317

#### Werkstoffe Materials

- |   |  |
|---|--|
| <p><b>Metalle:</b></p> <ul style="list-style-type: none"> <li>■ <b>Korpus:</b></li> <li>- Aluminiumlegierung AlMgSi1 (EN AW-6082) blau eloxiert 20µm</li> <li>- seewassergeeignet nach DIN 81249-1</li> </ul> | <p><b>Metals:</b></p> <ul style="list-style-type: none"> <li>■ <b>Body:</b></li> <li>- Aluminium alloy AlMgSi1 (EN AW-6082) blue anodised 20µm</li> <li>- Brine-resistant per DIN 81249-1</li> </ul> |
|---|--|

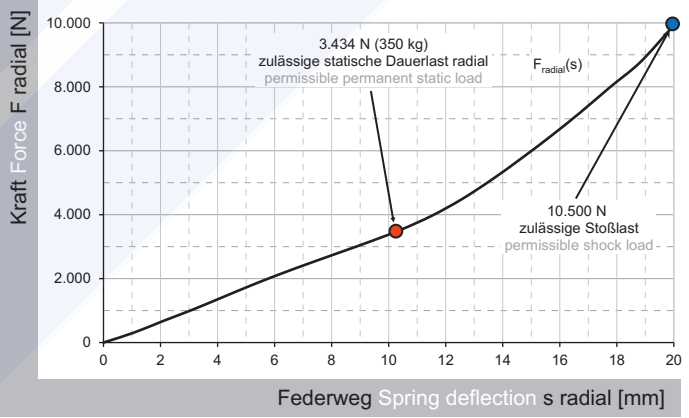
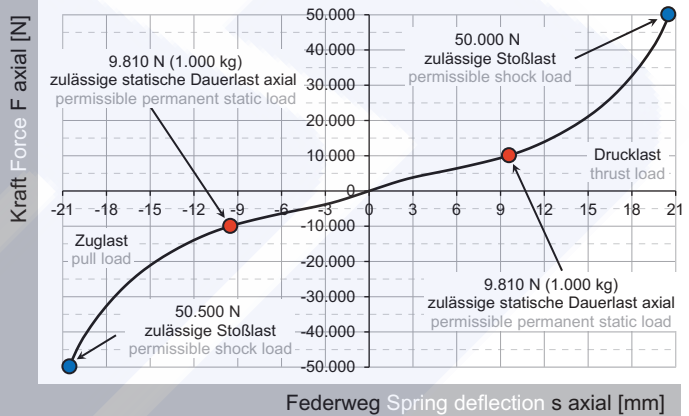
- |  |   |
|--|---|
| <p><b>Elastomer:</b></p> <ul style="list-style-type: none"> <li>■ <b>NR (Naturkautschuk)</b></li> <li>- Eigenschaften siehe Datenblatt „Werkstoffeigenschaften Gummi“ auf www.sd-dresden.de</li> </ul> | <p><b>Elastomer:</b></p> <ul style="list-style-type: none"> <li>■ <b>NR (natural rubber)</b></li> <li>- For characteristics see „Rubber material characteristics“ on www.sd-dresden.de</li> </ul> |
|--|---|

#### Technische Zeichnung Technical drawing

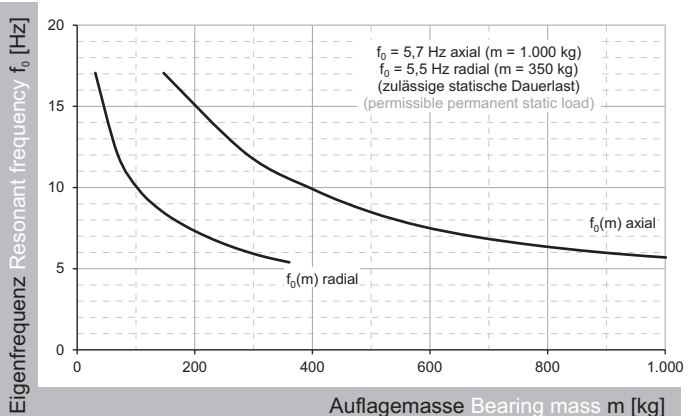


Die Angaben für Federeigenschaften und Eigenfrequenzverlauf sind Anhaltswerte und können aufgrund der Fertigungstoleranz der Elastomere etwas abweichen.  
The information provided in relation to spring characteristics and the resonant frequency course constitutes reference values and may deviate slightly, depending on the production tolerance of the elastomer.

#### Federeigenschaften Spring characteristics



#### Verlauf der Eigenfrequenz Course of resonant frequency





## EluFlex® ZDMF

Stand Status: 29/01/2015

### allgemeine Hinweise general informations

#### Eigenschaften Characteristics

EluFlex® Lager der Baureihe ZDMF kombinieren sehr gute Schwingungsisolierung mit hervorragender Stoßdämpfung.

Sie eignen sich daher beispielsweise für Anwendungen im mobilen Bereich (Fahrzeugbau, Baumaschinen) oder bei Gefährdungen durch Erdbeben.

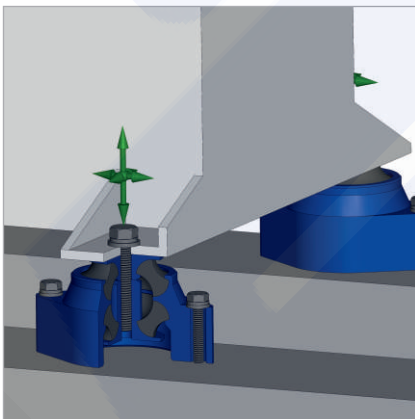
- sehr gute Schwingungsisolierung durch sehr niedrige Eigenfrequenzen
- hervorragende Stoßdämpfung durch hohe Energieaufnahme
- mechanisch abreißsicher bis 5g Zug/Druck- bzw. bis 3g Schubbeanspruchung
- elastische (progressive) Anschläge in alle Raumrichtungen
- 100% „Made in Germany“
- robust, leicht und wartungsfrei bei langer Lebensdauer
- sehr korrosionsbeständig (seewassergeeignet nach DIN 81249-1)

EluFlex® series ZDMF combines very good vibration-isolation and excellent shock-absorption.

They are therefore suitable for mobile applications (vehicle construction, heavy construction machines ...) or applications with earthquake risk.

- very good vibration isolation by lowest natural frequencies
- excellent shock-absorption by high energy absorption
- mechanical breakaway lock, fail-safe for impact loads up to 5g (compression / tension) and 3g (shear)
- elastic (progressive) end stops in all directions
- 100% „Made in Germany“
- tough, lightweight, maintenance free and long durability
- highly corrosion-resistant (seawater-resistant according to Germanische Lloyd and DIN 81249-1)

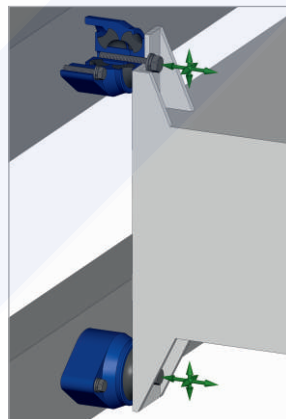
#### Einsatzmöglichkeiten Capabilities



#### stehende Montage ground mounting

Beispiel:  
Lagerung Bedienstand auf Brecheranlage (passive Schwingungsisolierung und Stoßdämpfung als Schutz des Personals vor Erschütterung)

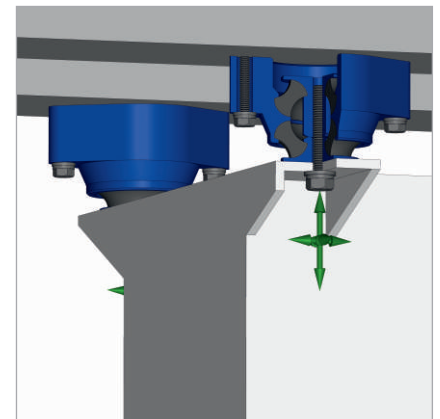
**example:**  
operator's platform, elastic fixed at crusher plant for ergonomic protection against shock and vibrations



#### Wandmontage wall mounting

Beispiel:  
Lagerung Steuerelektronik in Großraum-Bagger (passive Schwingungsisolierung und Stoßdämpfung als Schutz vor Erschütterungen)

**example:**  
fixing of electronic control units at large-capacity excavator for protection against shock and vibrations



#### hängende Montage overhead mounting

Beispiel:  
Seilwinde im Theaterbau (aktive Schwingungsisolierung mit sehr hohen Anforderungen an den Isolationsgrad und Abreißsicherheit)

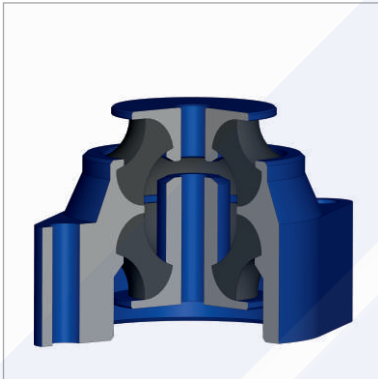
**example:**  
elastic bearings of hoisting winches, using in modern theatre constructions, very high demands on acoustic-isolation



## EluFlex® Baureihe ZDMF

Stand Status: 29/01/2015

### Montageanleitung Assembly instruction

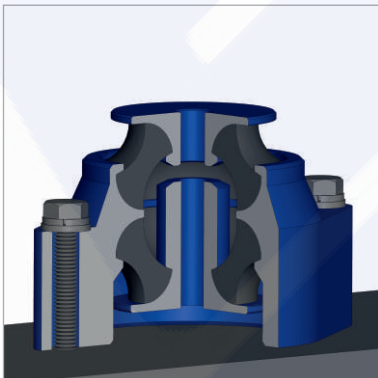


#### Lieferumfang:

- Lager komplett
- bitte Gesamthöhe unmontiert entsprechend Datenblatt beachten

#### Shipment:

- complete unit
- see data-sheet for unmounted height

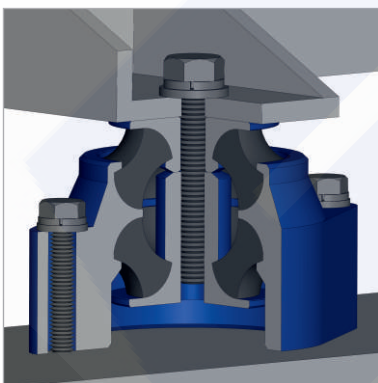


#### Schritt 1:

- Unterteil des Lagers montieren
- für jeweilige Sicherheitsanforderung geeignete Festigkeit der Schraubverbindung und Schraubensicherung verwenden (für hohe dynamische Belastungen empfehlen wir Loctite® 243 bzw. 2701)

#### Step 1:

- fix the lower part to the ground
- use appropriate strength and screw locking for particular safety requirements (at high dynamic stress levels we recommend using Loctite® 243 bzw. 2701)



#### Schritt 2:

- Gerät auf das Lager montieren
- Gewindebolzen passender Länge verwenden (Einschraubtiefe min / max siehe Datenblatt)
- durch Montage werden beide Federn gegeneinander definiert vorgespannt (Gesamthöhe unbelastet und Federweg durch Gewichtskraft siehe Datenblatt)
- für jeweilige Sicherheitsanforderung geeignete Festigkeit der Schraubverbindung und Schraubensicherung verwenden (für hohe dynamische Belastungen empfehlen wir Loctite® 243 bzw. 2701)
- Schraubverbindung anziehen, möglicherweise wird Torsionssicherung wirksam (diese verhindert unzulässige Torsionsbelastung des Elastomers)

#### Step 2:

- fix the device on the bearing
- please see data-sheet for minimum and maximum screwing depth
- springs get a defined preload by mounting (see data-sheet for mounted height and suspension)
- use appropriate strength and screw locking for particular safety requirements (at high dynamic stress levels we recommend using Loctite® 243 bzw. 2701)
- tighten the screw, possibly the torsion protection becomes active (prevents torsion-overload by mounting)