

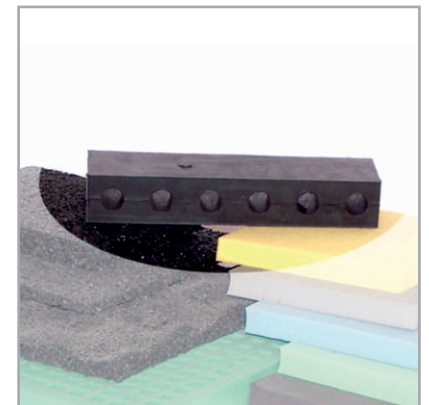


## Gummi-Dämpfungs-Lochplatte (GU-DL)

### Gummiplatte mit horizontalen Löchern

#### BESCHREIBUNG / MONTAGE

- flächige Isolation als Unterlage unter Maschinen und Fundamenten
- Anwendung im Hoch-, Tief-, Gleis- und allgemeinen Maschinenbau
- die Platten lassen sich schneiden

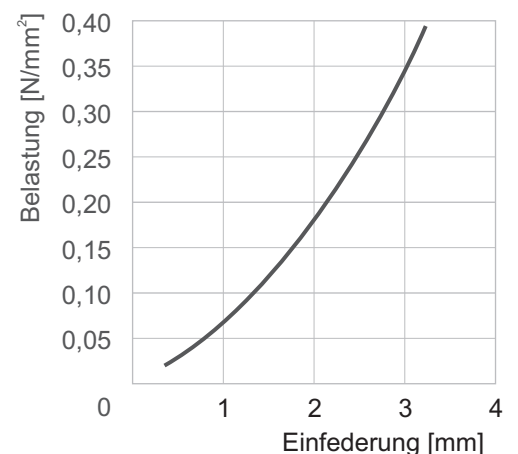
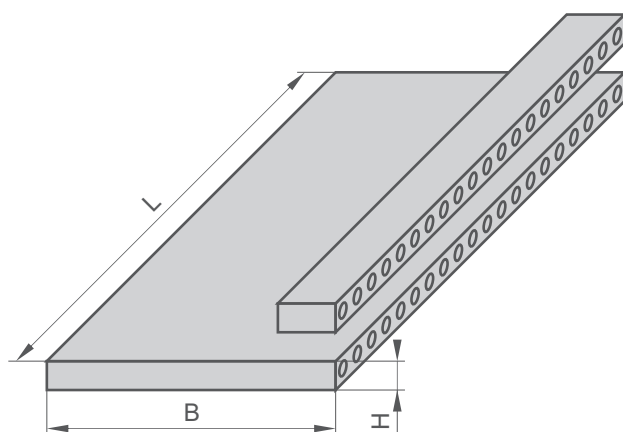


#### WERKSTOFFE

- Elastomer: NBR (ölbeständig), 50° Shr A, schwarz, andere Gummiarten und -härten auf Anfrage

#### PROGRAMM

- in unterschiedlichen Abmessungen entsprechend Tabelle
- die im Diagramm angegebenen Werte gelten für eine Gummihärtigkeit von 50° Shr A und sind als Richtwerte zu verstehen



ArtikelNr	Bezeichnung	Breite B [mm]	Höhe H [mm]	Länge L [mm]
104324	GU-DL-050X025X500-NBR50	50	25	500
104559	GU-DL-080X025X500-NBR50	80	25	500
104599	GU-DL-100X025X500-NBR50	100	25	500
104439	GU-DL-125X025X500-NBR50	125	25	500
104443	GU-DL-150X025X500-NBR50	150	25	500
104618	GU-DL-200X025X500-NBR50	200	25	500
104345	GU-DL-250X025X500-NBR50	250	25	500