



Kranpuffer Polyurethan (PU) Crane buffer polyurethane (PU) Typ ZP-QP

Datenblatt - data-sheet

Stand - status: 15.10.2019

Artikelnummer - article no.: **120181**

Kurzbezeichnung - marking: **ZP-QP-160X240-KPL**

Abmessungen - dimensions:

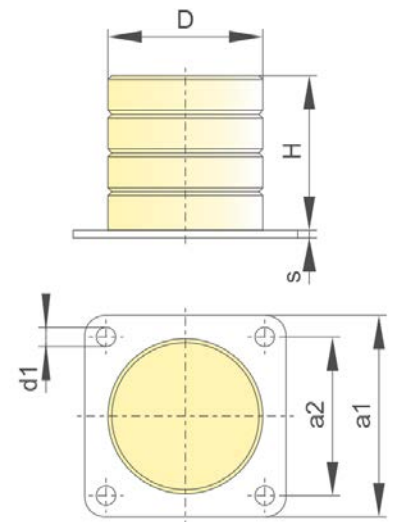
Durchmesser - diameter D	=	160 mm
Höhe - height H	=	240 mm
Breite - width a1	=	200 mm
Lochabstand - hole spacing a2	=	160 mm
Durchmesser - diameter d1	=	17 mm
Stärke - thickness s	=	12 mm

Werkstoffe - materials:

Elastomer - rubber:	Diepocell®
Raumdichte - pole density:	0,53 g/cm ³
Grundplatte - baseplate:	Kunststoff

Belastungswerte - level of stress:

max. Arbeitsaufnahme - max. power	7.100 J
max. Endkraft - max. final-force	123 kN
max. Einfederung - max. deflection	192 mm



Das Arbeitsaufnahmevermögen und die Endkraft jeder Puffergröße können aus den Kennlinien im Anhang entnommen werden. Allgemeine Grundlagen für die Berechnung und Auslegung von Kranpuffern PU finden Sie auf unserer Webseite.

The energy absorption capacity and the final force of each buffer size can be taken from the characteristic curves in the appendix. General principles for the calculation and design of PU crane buffers can be found on our website.

Festigkeiten Gewinde – strength of threads:

Festigkeitsklasse Metalle nach DIN ISO 898 Teil 2: 8.8 (bitte zulässiges Anzugmoment beachten!)
strength class specified in DIN ISO 898 part 2: 8.8 (please note the coherent tightening torques!)

Elastomer-Eigenschaften – elastomer-characteristics:

Diepocell® ist ein gemischtzelliges Polyurethan mit hervorragenden Dämpfungseigenschaften bei minimaler Querdrehung, ideal für Pufferelemente. Es ist beständig gegen aliphatische Kohlenwasserstoffe wie Öle und Fette sowie gegen Ozon, UV-Strahlung und Alterung. Der Werkstoff ist im Temperaturbereich von -35 bis +80 °C einsetzbar. Kurzzeitige Temperaturspitzen bis ca. 100 °C sind zulässig.

Diepocell® is a mixed cell polyurethane with excellent damping properties with minimal lateral rotation, ideal for buffer elements. It is resistant to aliphatic hydrocarbons such as oils and greases as well as ozone, UV radiation and ageing. The material can be used in the temperature range from -35 to +80 °C. Short-term temperature peaks of up to approx. 100 °C are permissible.

Montage-Hinweise – mounting-instructions:

Kranpuffer PU können bis zu einer Einfederung von 80% ihrer Grundhöhe belastet werden. Bei der Anwendung ist die Querdehnung („aufbauen“) zu beachten, sie beträgt maximal 50% des Grunddurchmessers. Die Gegenfläche des Puffers (z.B. Riffelblech) sollte mindestens das 1,5fache des Grunddurchmessers betragen. Für eine Optimierung der Stoßdämpfung können auch Kranpuffer als Gegenpuffer verwendet werden, fragen Sie uns hierzu bitte an.

PU crane buffers can be loaded up to a deflection of 80% of their basic height. During application, the lateral expansion ("bulging") must be taken into account, it amounts to a maximum of 50% of the basic diameter. The mating surface of the buffer (e.g. checker plate) should be at least 1.5 times the basic diameter. In order to optimise shock absorption, crane buffers can also be used as counter buffers, please contact us.

