



## Kranpuffer Gummi Crane buffer rubber Typ GP-2G

### Datenblatt - data-sheet

Stand - status: 24.09.2019

Artikelnummer - article no.: **100106**

Kurzbezeichnung - marking: GP-2G-125X100-M16X36-NR70

### Abmessungen - dimensions:

Durchmesser - diameter D	=	125 mm
Höhe - height H	=	100 mm
Gewinde - threads d2	=	M16
Länge Bolzen - thread-length l	=	36 mm
Abstand - distance e	=	63 mm
Radius - radius r	=	25 mm
Metallstärke - metal thickness s2	=	4 mm

### Werkstoffe - materials:

Gummi - rubber:	NR schwarz - black
Gummihärte - rubber-hardness:	70 °Shore A (hart - hard)
Metalle - metals:	Stahl verzinkt (zinc-plated steel) -RoHs konform

### Belastungswerte - level of stress:

max. Arbeitsaufnahme - max. power	2.240 J
max. Endkraft - max. final-force	150 kN (Kraft-Weg Kennlinie siehe Anhang)
max. Einfederung - max. deflection	55 mm

Achtung, die angegebenen Belastungswerte sind Richtwerte für die axiale Druckbelastung, sie können aufgrund der fertigungsbedingten Toleranz der Gummihärte etwas abweichen. Zulässig sind nur axiale Drucklasten mit einem Winkel bis max. 4° zur Mittelachse. Attention, specified datas for level of stress are guide-values, they can slightly differ depending on production tolerances. Only compressive loads are generally permitted, with a maximum angle up to 4° from the middle axis.

### Toleranzen / Festigkeiten – tolerances, strength:

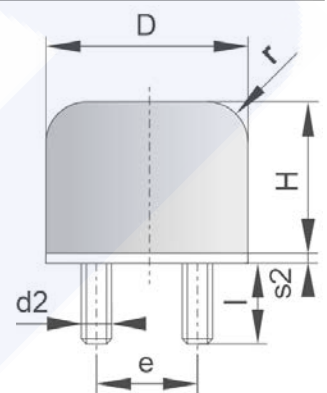
zulässige Maßabweichungen nach DIN ISO 3302-1 Teil 1 Klasse M3, zulässige Abweichungen Gummihärte: ± 5° Shore A, Festigkeitsklasse Metalle nach DIN ISO 898 Teil 2: 5.6 (**bitte zulässiges Anzugmoment beachten!**) dimensional tolerances specified in DIN ISO 3302-1 part 1 class M3, rubber-hardness tolerances: ± 5° Shore A, strength class specified in DIN ISO 898 part 2: 5.6 (**please note the coherent tightening torques!**)

### Gummiigenschaften – rubber-characteristics:

Gummi - rubber		Hauptmerkmale / Beständigkeit gegen – main features / resistance against					
Kürzel - shortcut	Handelsname - trading name	Temperatur - temperature	Öl - oil	Benzin - gasoline	Ozon - ozone	Säure <sup>1)</sup> - acid	Zugdehnung – tensile elongation
NR	Naturkautschuk natural rubber	-30°...+80°C	gering - low	keine - not	befriedigend - satisfying	gering - low	600%
SBR	Buna-Styrol Butadien	-30°...+80°C	gering - low	keine - not	befriedigend - satisfying	gering - low	450%
CR	Neoprene	-20°...+110°C	gut - well	gering - low	sehr gut – very good	gut - well	450%
NBR	Perbunan	-30°...+120°C	ausgezeichnet - excellent	sehr gut – very good	befriedigend - satisfying	befriedigend - satisfying	450%
EPDM	Keltan, Buna AP	-30°...+130°C	gering - low	gering - low	ausgezeichnet - excellent	gut - well	450%
SI	Silikon	-60°...+200°C	befriedigend - satisfying	gering - low	befriedigend - satisfying	befriedigend - satisfying	500%

weitere Eigenschaften auf Anfrage – other characteristics on request

<sup>1)</sup> entscheidend ist die Art der Säure und deren Konzentration  
<sup>1)</sup> significant ist type of acid and their concentration



## Prüfprotokoll

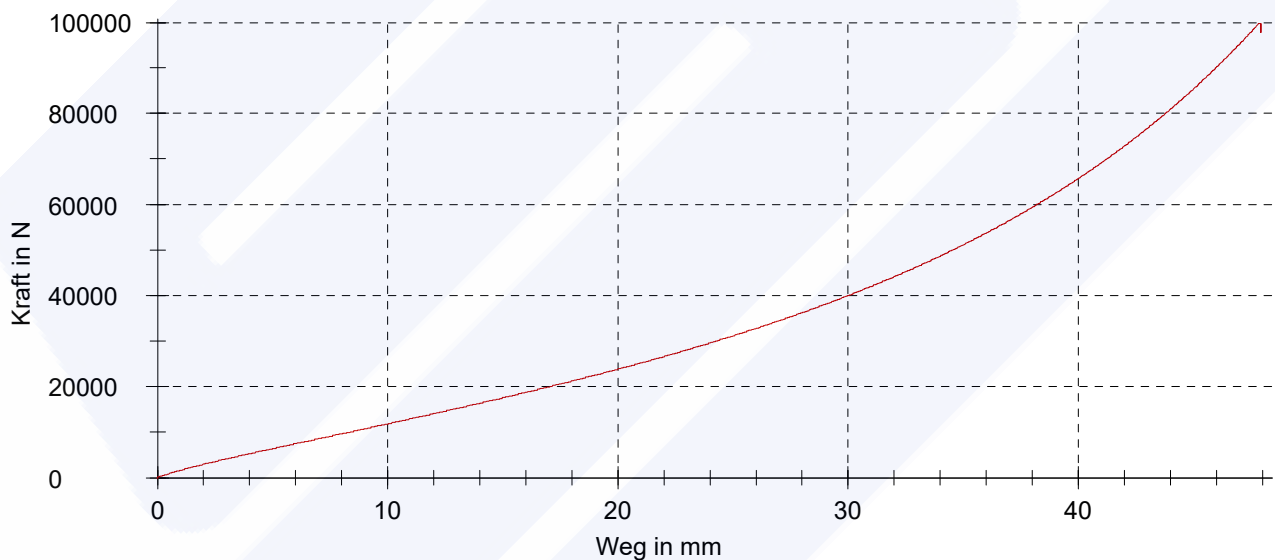
Art und Bezeichnung : F-s Prüfung statisch      Prüfer : Arne Waag

Vorkraft : 50 N

### Prüfergebnisse:

Legende	Nr	Probe	Type	Messdatum	Bem	Vorkraft N	h <sub>0</sub> mm
	6	100094	GP-QP-125x100-S=6-NR70-Ø11	06/05/19	73° ag	50	106,50

### Seriengrafik:



### Statistik:

Serie
n = 1
$\bar{x}$