



## Instrumentenlager Datenblatt



### Technische Spezifikationen Technical specifications

Stand Status: 08/02/2018

Artikelnummer Article number

**103455**

Werkstoffe Materials

**Metalle:**

Korpus:  
- Stahl St37/2, verzinkt

Hülse innen:  
- Stahl St37/2, verzinkt

**Elastomer:**

NR (Naturkautschuk)

- Eigenschaften siehe Datenblatt „Werkstoffeigenschaften Gummi“ auf [www.sd-dresden.de](http://www.sd-dresden.de)

**Metals:**

Body:  
- Steel St37/2, zinc-plated

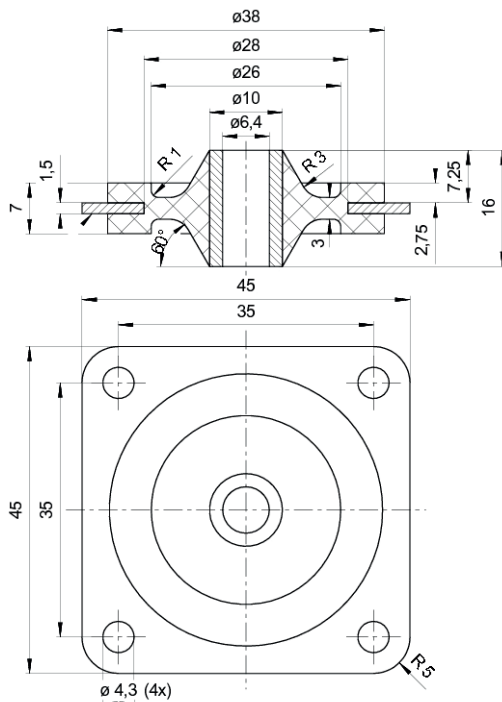
Inner Sleeve:  
- Steel St37/2, zinc-plated

**Elastomer:**

NR (natural rubber)

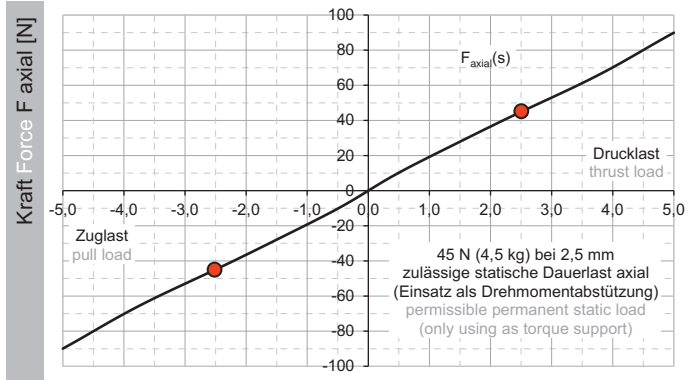
- For characteristics see „Rubber material characteristics“ on [www.sd-dresden.de](http://www.sd-dresden.de)

Technische Zeichnung Technical drawing

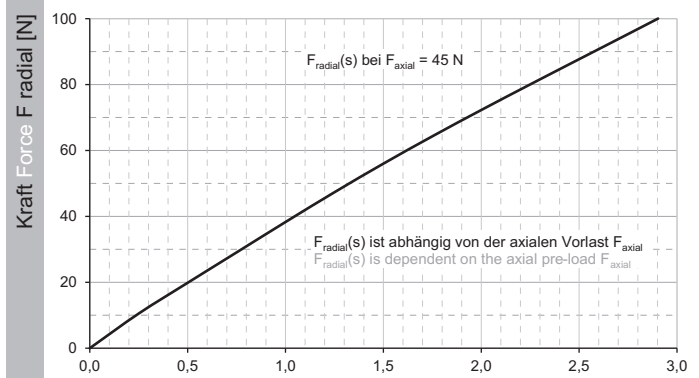


Die Angaben für Federeigenschaften und Eigenfrequenzverlauf sind Anhaltswerte und können aufgrund der Fertigungstoleranz der Elastomere etwas abweichen.  
The information provided in relation to spring characteristics and the resonant frequency course constitutes reference values and may deviate slightly, depending on the production tolerance of the elastomer.

Federeigenschaften Spring characteristics



Federweg Spring deflection s axial [mm]



Federweg Spring deflection s radial [mm]

Verlauf der Eigenfrequenz Course of resonant frequency

