



Hutelemente (MF-H1 / MF-H2)

Gummi Metall Lager als Maschinenfuss

BESCHREIBUNG / MONTAGE

- Gummi Metall Lager zur Verwendung als Lagerung von Maschinen und Anlagen

PROGRAMM

- 2 Ausführungen in unterschiedlichsten Abmessungen, Gummiarten und Gummihärten
- Tabelle enthält Standardgrößen, weitere Abmessungen, Gummi- und Metallausführungen und Gummihärten bitte anfragen

AUSWAHL

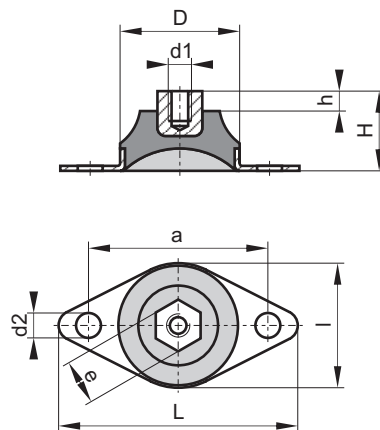
- die Auswahl erfolgt nach Bauraum und statischer Belastung, gern unterstützen wir Sie auch bei der Auswahl

WERKSTOFFE

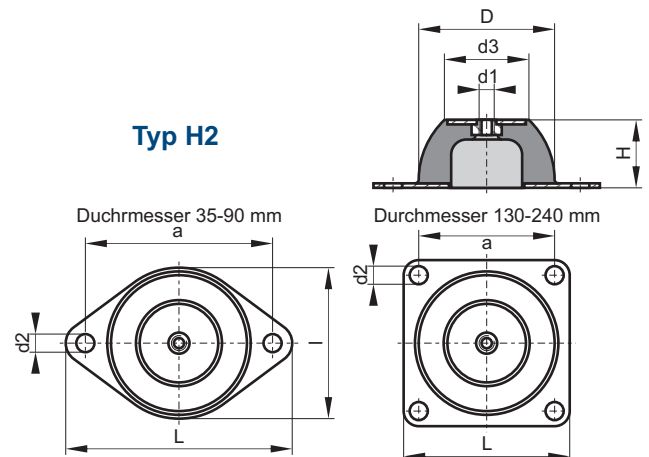
- Metalle: Stahl verzinkt, Edelstahl rostfrei auf Anfrage
- Elastomer: Typ H1: NR 40°/55°/70° Shr A, Typ H2 40°/60° Shr A, andere Gummiarten auf Anfrage



Typ H1



Typ H2



Nenngröße		Abmessungen									Belastung ¹⁾
Bezeichnung	Typ	D [mm]	H [mm]	a [mm]	L [mm]	l [mm]	d1 [mm]	d2 [mm]	h [mm]	e / d3	F [N]
MF-H1-030x020-M6	H1	30	20	45	60	35	M6	6	5	SW11	200
MF-H1-045x032-M10		45	32	70	90	50	M10	9	8	SW17	360
MF-H1-070x050-M16		70	50	105	140	80	M16	13	10	SW24	1.250
MF-H2-035x020-M6	H2	35	20	50	64	43	M6	7		18	70
MF-H2-040x020-M6		40	20	52	65	40	M6	6,2		20	440
MF-H2-050x025-M8		50	25	66	85	56	M8	8		33	340
MF-H2-070x035-M10		70	35	92	114	76	M10	10		45	610
MF-H2-085x040-M10		85	40	110	136	96	M10	11,5		53	1.400
MF-H2-090x045-M10		90	45	124	151	101	M10	11,5		58	2.400
MF-H2-130x063-M12		130	63	120	150		M12	14,5		78	4.000
MF-H2-180x085-M16		180	85	160	200		M16	14,5		100	7.500
MF-H2-240x160-M24		240	160	250	310		M24	18		186	24.500

1) Belastungswerte gelten für mittlere Härte (55° ... 60° Shore A) sowie einer flächigen Eintrag der Last (oben) mit dem Nenn- Ø des Hutelements. Entsprechende Scheiben können wir Ihnen anbieten.