



Hutelemente Hat - elements Typ MF-H1

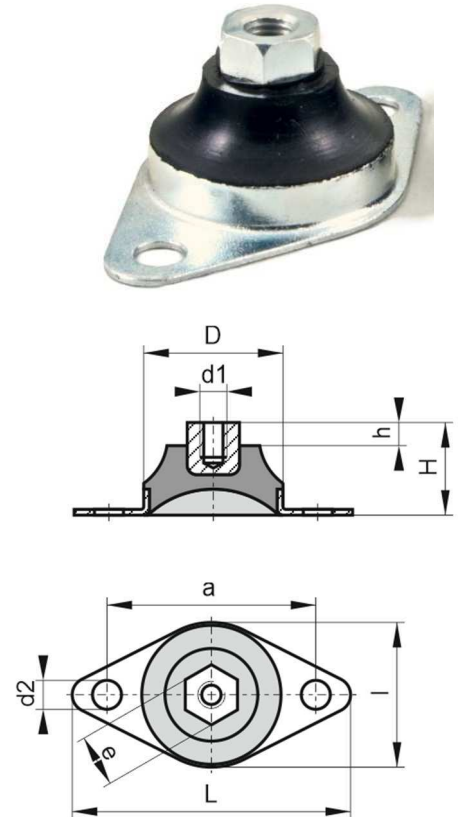
Datenblatt - data-sheet

Stand - status: 15.07.2019

Artikelnummer - article no.: 121317
Kurzbezeichnung - marking: MF-H1-030X020-M6-NR57

Abmessungen - dimensions:

Durchmesser - diameter D	=	30 mm
Höhe - height H	=	20 mm
Gewinde - threads d1	=	M6
Lochabstand - hole spacing a	=	45 mm
Gewindetiefe - threads-depth h	=	5 mm
Loch-Ø - hole diameter d2	=	6 mm
Länge - length L	=	60 mm
Breite - width I	=	35 mm
Höhe - height h	=	5 mm
Schlüsselweite - key with e	=	SW 11



Werkstoffe - materials:

Gummi - rubber :	NR schwarz - black
Gummihärte - rubber-hardness:	57 °Shore A (mittelhart - medium-hard)
Metalle - metals:	Stahl verzinkt (zinc-plated steel) -RoHs konform

Belastungswerte - level of stress:

Federrate - spring-rate ca.:	44 N/mm
max. stat. Dauerlast - max. static perm. load ca.:	125 N bei 2,5 mm
Kennlinie F(s):	Anhang

Achtung, die angegebenen Belastungswerte sind Richtwerte für die vertikale Druckbelastung, sie können aufgrund der fertigungsbedingten Toleranz der Gummihärte etwas abweichen. Zulässig sind generell nur Druck- und Schubbelastungen, für andere Belastungen kann keinerlei Garantie übernommen werden. Bitte bei der oberen Befestigung auf eine gleichmäßige Lastverteilung achten, z.B. durch die Verwendung einer Stahl-Scheibe passenden Durchmessers. Attention, specified datas for level of stress are guide-values, they can slightly differ depending on production tolerances. Only compressive and shear loads are generally permitted, we cannot warrant or guarantee for other loads. Please make sure that the load is evenly distributed in the upper attachment, e.g. by using a steel washer with a suitable diameter.

Toleranzen / Festigkeiten - tolerances, strength:

zulässige Maßabweichungen nach DIN ISO 3302-1 Teil 1 Klasse M3, zulässige Abweichungen Gummihärte: $\pm 5^\circ$ Shore A, Festigkeitsklasse Metalle nach DIN ISO 898 Teil 2: 8.8 (**bitte zulässiges Anzugmoment beachten!**) dimensional tolerances specified in DIN ISO 3302-1 part 1 class M3, rubber-hardness tolerances: $\pm 5^\circ$ Shore A, strength class specified in DIN ISO 898 part 2: 8.8 (**please note the coherent tightening torques!**)

Gummeigenschaften - rubber-characteristics:

Siehe Angaben zu „Werkstoffeigenschaften Gummi“ auf unserer Webseite unter <https://www.sd-dresden.de/hutelement.html>.
See information on "Material properties of rubber" on our website at <https://www.sd-dresden.de/hutelement.html>.

Messprotokoll Hutelemente

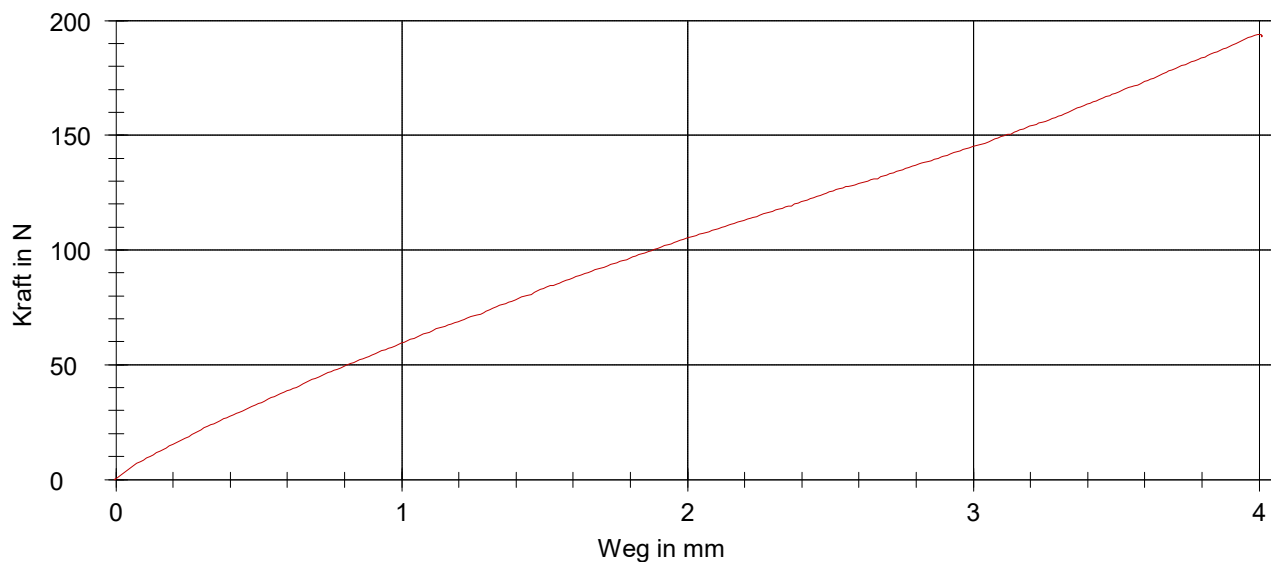
Art und Bezeichnung : F-s Prüfung statisch Prüfer : Arne Waag

Vorkraft : 2 N

Prüfergebnisse:

Legende	Nr	ArtNr	Suchname	h ₀ mm	F(2,5mm) _{Bel} N	c _{Bel} .(1 mm-2,5 mm) N/mm
	2	121 317	MF-H1-030x020-NR57	18,5	125	44,03

Seriengrafik:



Statistik:

Serie
n = 1
\bar{x}
s
v