



Hohlpuffer Gummi (GP-HZ)

zylindrische Gummi Lager mit Bohrung

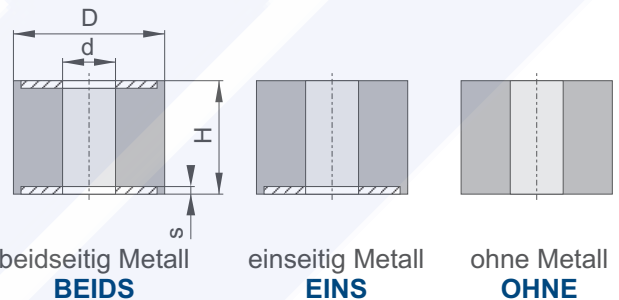
BESCHREIBUNG / MONTAGE

- finden meist paarweise Verwendung z.B. als Drehmomentabstützung
- bei paarweiser Anordnung mit mittlerer Lasteinleitung Aufnahme von Zug- und Drucklasten und abreisicher

WERKSTOFFE

- Elastomer: unterschiedliche Gummiarten, -härten
- Metalle: Standard Stahl verzinkt, auch Edelstahl erhltlich

AUSFHRUNGEN



BEZEICHNUNG

D / d x H - Gummiart- und hrte - Metall (alternativ) - Ausfhrung

Beispiel:

GP-HZ-021/013X005-SI75-V2A-BEIDS
Hohlpuffer beidseitig Metall

Ø aussen D = 21 mm
Ø innen d = 13 mm
Hhe H = 5 mm
Gummi Silikon 75°Shr A
Metalle V2A (entfllt bei Standard Stahl verzinkt)

PROGRAMM

- aufgrund unterschiedlicher Ausfhrungen, Geometrien, Gummiarten -härten und Metalle gibt es eine enorme Vielfalt
- die Tabelle enthlt nur eine kleine Auswahl, wir haben immer etwa 150 Ausfhrungen am Lager
- fragen Sie uns daher bitte gezielt an !

| Bezeichnung | Nenngre | | | Metallstrke s [mm] |
|-------------------|-----------|--------|--------|------------------------|
| | D [mm] | d [mm] | H [mm] | |
| GP-HZ-030/016x015 | 30 | 16 | 15 | 2 |
| GP-HZ-035/019x015 | 35 | 19 | 15 | 2 |
| GP-HZ-040/013x020 | 40 | 13 | 20 | 3 |
| GP-HZ-040/013x030 | 40 | 13 | 30 | 3 |
| GP-HZ-040/013x040 | 40 | 13 | 40 | 3 |
| GP-HZ-040/026x050 | 40 | 26 | 50 | 3 |
| GP-HZ-050/013x025 | 50 | 13 | 25 | 3 |
| GP-HZ-050/021x030 | 50 | 21 | 30 | 3 |
| GP-HZ-050/017x040 | 50 | 17 | 40 | 3 |
| GP-HZ-050/017x050 | 50 | 17 | 50 | 3 |
| GP-HZ-050/017x080 | 50 | 17 | 80 | 3 |
| GP-HZ-060/021x030 | 60 | 21.5 | 30 | 4 |
| GP-HZ-060/021x050 | 60 | 21 | 50 | 4 |
| GP-HZ-060/020x060 | 60 | 20 | 60 | 4 |
| GP-HZ-075/025x055 | 75 | 25 | 55 | 4 |

| Bezeichnung | Nenngre | | | Metallstrke s [mm] |
|-------------------|-----------|--------|--------|------------------------|
| | D [mm] | d [mm] | H [mm] | |
| GP-HZ-100/021x040 | 100 | 21 | 40 | 4 |
| GP-HZ-100/021x060 | 100 | 21 | 60 | 4 |
| GP-HZ-100/033x075 | 100 | 33 | 75 | 4 |
| GP-HZ-100/030x100 | 100 | 30 | 100 | 4 |
| GP-HZ-125/041x100 | 125 | 41 | 100 | 5 |
| GP-HZ-150/017x060 | 150 | 17 | 60 | 5 |
| GP-HZ-150/051x100 | 150 | 51 | 100 | 5 |
| GP-HZ-170/040x170 | 170 | 40 | 170 | - |
| GP-HZ-200/061x100 | 200 | 61 | 100 | - |
| GP-HZ-200/070x125 | 200 | 70 | 125 | - |
| GP-HZ-200/070x175 | 200 | 70 | 175 | - |
| GP-HZ-200/048x190 | 200 | 48 | 190 | - |
| GP-HZ-200/045x200 | 200 | 45 | 200 | - |
| GP-HZ-250/050x250 | 250 | 50 | 250 | - |
| GP-HZ-350/065x335 | 350 | 65 | 335 | - |

Stand: 07/02/2018