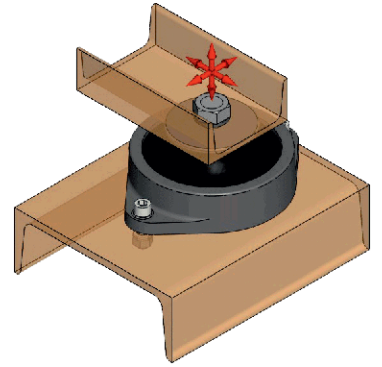
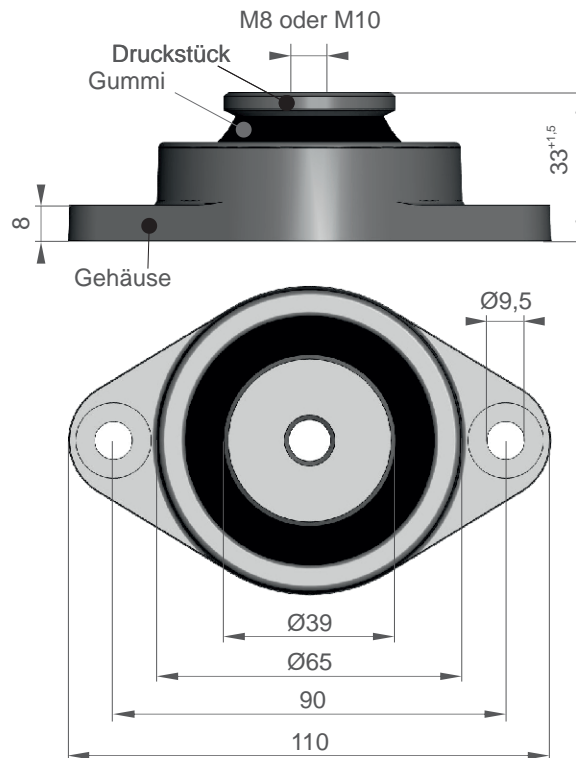


Härter® Dämpfer Baureihe F 65 Datenblatt

Schwingungsdämpfer zur beidseitigen Befestigung
Baureihe mit 3 verschiedenen Ausführungen des Druckstückes (2 Gewinde/1 Bohrung) und 3 verschiedenen Gummiarten für flexible Anwendung



Abmessungen:



alle Maße in mm (nicht maßstäblich)

Werkstoffe:
Metalle: Aluminium Legierung
Gummi: SBR (Buna Styrol Butadien) in
3 Härten

Für spezielle Anwendungsfälle und Einsatzbedingungen bieten wir auch alternative Werkstoffe. Nutzen Sie hierzu bitte den Link Beratung.

Einsatz:

Ausführung	statische Einzellast axial ¹⁾		Eigenfrequenz ²⁾ [Hz]	Isolationsgrad ²⁾ > 65 % ab [Hz] (ca. U/min)	max. Federweg (Stoßdämpfung) [mm]
	typischer Einsatz [kp]	zulässige statische Dauerlast [kp]			
weich	15 .. 50	50	10	20 (1.200)	10,0
mittel	30 .. 80	80	11	22 (1.300)	10,0
hart	70 .. 125	125	17,5	34 (2.000)	10,0

Angaben zu Eigenfrequenz und Isolationsgrad sind Anhaltswerte und können aufgrund der Fertigungstoleranz der Gummiart etwas abweichen

¹⁾ Beispiel: Masse 400kg auf 4 Lager (Schwerpunkt lastsymmetrisch): Einzellast axial = 100kp

²⁾ optimal, wird erreicht bei zulässiger Dauerlast

weitere Angaben wie F(s), c(s) und f₀(F) auf Anfrage, wir unterstützen Sie gern bei der Auswahl !

Bestellbeispiel

SD-F-065-M10-weich (Schwingungsdämpfer Bauform F, Nenngroße 65, Druckstück M10, weiche Ausführung)

Der Inhalt des Datenblattes ist unverbindlich und dient ausschließlich zu Informationszwecken, technische Änderung im Rahmen fortschreitender Entwicklung behalten wir uns vor. Die Hinweise stellen keine Eigenschaftszusicherungen dar und befreien den Anwender nicht von einer Eignungsprüfung hinsichtlich seines Anwendungsfalles. Im Zweifel kontaktieren Sie uns bitte.



Programm



Auswahl



Bestellbeispiel

Seite 1 von 1
Stand: 28/09/12