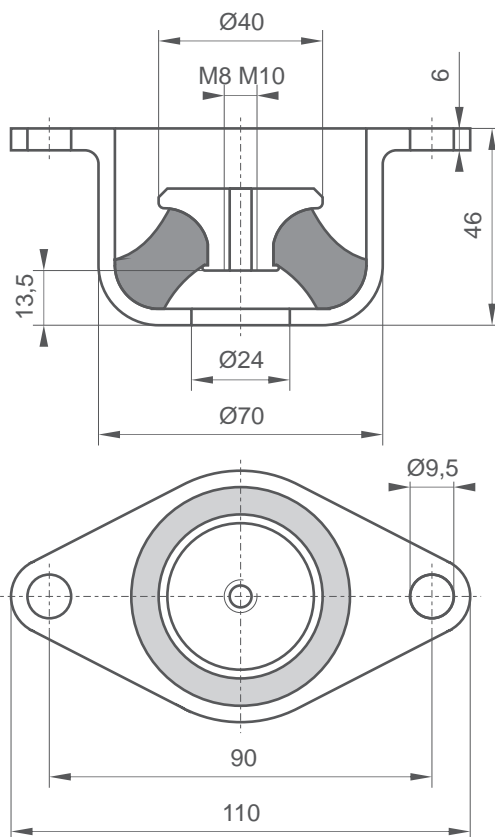


# Härter<sup>®</sup> Dämpfer Deckenelement Datenblatt

Schwingungsdämpfer für Zugbeanspruchung  
Baureihe mit 3 verschiedenen Gummihärten für flexible Anwendung



## Abmessungen:



alle Maße in mm (nicht maßstäblich)  
Werkstoffe:  
Metalle: AlSi10Mg bzw. AlSi9Cu3  
Gummi: SBR (Buna Styrol Butadien)

Ausführung in 3 Gummihärten:  
weich: 48<sup>0/+3</sup> Shore A  
mittel: 60<sup>0/+3</sup> Shore A  
hart: 77<sup>0/+3</sup> Shore A

Für spezielle Anwendungsfälle und Einsatzbedingungen bieten wir auch alternative Werkstoffe. Nutzen Sie hierzu bitte den Link Beratung.

## Lastbereiche:

Ausführung	statische Einzellast vertikal		statische Einsenkung [mm]	Federweg (Stoßdämpfung) [mm]
	typischer Einsatz [daN] (..kg)	schwingungstechnisch optimal [daN] (..kg)		
<b>weich</b>	40 .. 75	75	3,0 .. 5,0	12,5
<b>mittel</b>	75 .. 135	135	3,0 .. 5,0	12,5
<b>hart</b>	125 .. 200	200	3,0 .. 4,5	12,5

Wir unterstützen Sie gern bei einer schwingungstechnisch optimierten Auslegung Ihrer Anwendung. Nutzen Sie hierzu bitte den Link Beratung.

## Bestellbeispiel

**SD-D-070-M10-weich** (Schwingungsdämpfer Bauform D, Nenngroße 70, Druckstück M10, weiche Ausführung)

Der Inhalt des Datenblattes ist unverbindlich und dient ausschließlich zu Informationszwecken, technische Änderung im Rahmen fortschreitender Entwicklung behalten wir uns vor. Die Hinweise stellen keine Eigenschaftszusicherungen dar und befreien den Anwender nicht von einer Eignungsprüfung hinsichtlich seines Anwendungsfalles. Im Zweifel kontaktieren Sie uns bitte.



Programm



Auswahl



Bestellbeispiel

Seite 1 von 1  
Stand: 04/03/10