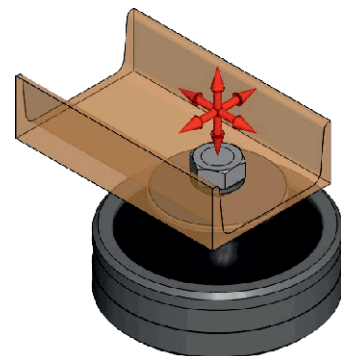
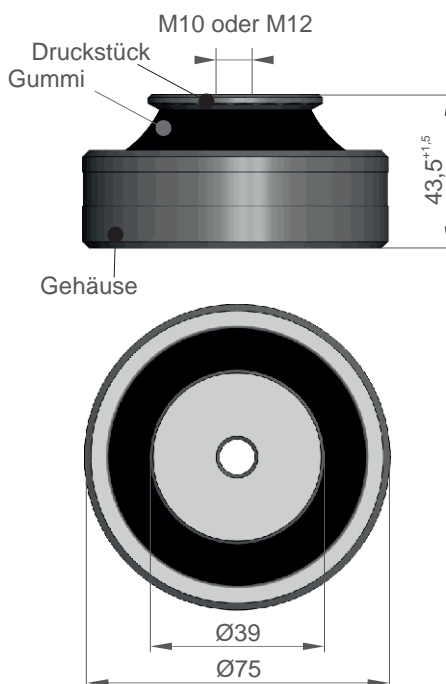


# Härter<sup>®</sup> Dämpfer Baureihe B 75 Datenblatt

Schwingungsdämpfer zur einseitigen Befestigung  
Baureihe mit 2 verschiedenen Ausführungen des Druckstückes (2 Gewinde)  
und 3 verschiedenen Gummihärten für flexible Anwendung



## Abmessungen:



alle Maße in mm (nicht maßstäblich)

Werkstoffe:

Metalle: Aluminium Legierung

Gummi: SBR (Buna Styrol Butadien) in  
3 Härten

Für spezielle Anwendungsfälle und Einsatzbedingungen bieten wir auch alternative Werkstoffe.  
Nutzen Sie hierzu bitte den Link Beratung.

## Einsatz:

Ausführung	statische Einzellast axial <sup>1)</sup>		Eigenfrequenz <sup>2)</sup> [Hz]	Isolationsgrad <sup>2)</sup> > 65 % ab [Hz] (U/min)	max. Federweg (Stoßdämpfung) [mm]
	typischer Einsatz [kp]	zulässige statische Dauerlast [kp]			
<b>weich</b>	40 .. 75	75	10	20 (1.200)	13,5
<b>mittel</b>	75 .. 135	135	10	20 (1.200)	13,5
<b>hart</b>	125 .. 200	200	17,5	34 (2.000)	13,5

Angaben zu Eigenfrequenz und Isolationsgrad sind Anhaltswerte und können aufgrund der Fertigungstoleranz der Gummihärte etwas abweichen

<sup>1)</sup> Beispiel: Masse 400kg auf 4 Lager (Schwerpunkt lastsymmetrisch): Einzellast axial = 100kp

<sup>2)</sup> optimal, wird erreicht bei zulässiger Dauerlast

weitere Angaben wie F(s), c(s) und f<sub>0</sub>(F) auf Anfrage, wir unterstützen Sie gern bei der Auswahl !

## Bestellbeispiel

**SD-B-075-M10-weich** (Schwingungsdämpfer Bauform B, Nenngröße 75, Druckstück M10, weiche Ausführung)

Der Inhalt des Datenblattes ist unverbindlich und dient ausschließlich zu Informationszwecken, technische Änderung im Rahmen fortschreitender Entwicklung behalten wir uns vor. Die Hinweise stellen keine Eigenschaftszusicherungen dar und befreien den Anwender nicht von einer Eignungsprüfung hinsichtlich seines Anwendungsfalles. Im Zweifel kontaktieren Sie uns bitte.



Programm



Auswahl



Bestellbeispiel

Seite 1 von 1  
Stand: 01/10/12