

O-Puffer, beidseitig Gewinde O-buffer, double-sided threads Typ GP-OP

Datenblatt - data-sheet

Stand - status: 26.07.2024

Artikelnummer - article no.: 127436
Kurzbezeichnung - marking: GP-OP-014X017-M4X10-NR57

Abmessungen - dimensions:

Durchmesser - diameter D = 14 mm
Höhe - height H = 17 mm
Gewinde/-länge – threads d1xl = M4X10 mm
Breite - wide B / b = 13 / 6 mm
Durchmesser - diameter d2 = 6 mm

Werkstoffe - materials:

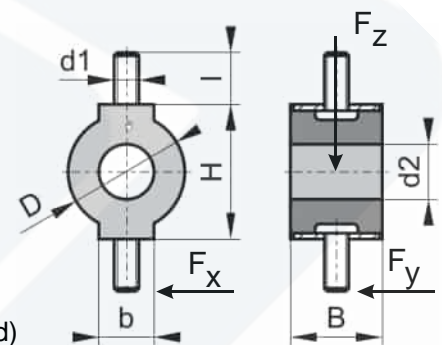
Gummi - rubber: NR schwarz - black
Gummihärtigkeit – rubber-hardness: 57 °Shore A (mittelhart - medium-hard)
Metalle - metals: Stahl verzinkt (zinc-plated steel) -RoHs konform

Belastungswerte - level of stress:

Federrate axial z - spring-rate axial ca.: 9 N/mm
Federrate radial x / y - spring-rate radial x / y ca.: 2 / 5 N/mm
max. stat. Dauerlast axial - max. static perm. load ca.: 31 N bei 2,5 mm
Kennlinien F(s): Anhang



Abbildung ähnlich - picture similar



Achtung, die angegebenen Belastungswerte sind Richtwerte für die vertikale Druckbelastung, sie können aufgrund der fertigungsbedingten Toleranz der Gummihärtigkeit etwas abweichen. Zulässig sind generell nur Druck- und Schubbelastungen, für andere Belastungen kann keinerlei Garantie übernommen werden. Attention, specified datas for level of stress are guide-values, they can slightly differ depending on production tolerances. Only compressive and shear loads are generally permitted, we cannot warrant or guarantee for other loads.

Toleranzen / Festigkeiten – tolerances, strength:

zulässige Maßabweichungen nach DIN ISO 3302-1 Teil 1 Klasse M3, zulässige Abweichungen Gummihärtigkeit: $\pm 5^\circ$ Shore A, Festigkeitsklasse Metalle nach DIN ISO 898 Teil 2: 5.6 (bitte zulässiges Anzugmoment beachten!) dimensional tolerances specified in DIN ISO 3302-1 part 1 class M3, rubber-hardness tolerances: $\pm 5^\circ$ Shore A, strength class specified in DIN ISO 898 part 2: 5.6 (please note the coherent tightening torques!)

Gummeigenschaften – rubber-characteristics:

Gummi - rubber		Hauptmerkmale / Beständigkeit gegen – main features / resistance against					
Kürzel - shortcut	Handelsname - trading name	Temperatur - temperature	Öl - oil	Benzin - gasoline	Ozon - ozone	Säure ¹⁾ - acid	Zugdehnung – tensile elongation
NR	Naturkautschuk natural rubber	-30°...+80°C	gering - low	keine - not	befriedigend - satisfying	gering - low	600%
SBR	Buna-Styrol Butadien	-30°...+80°C	gering - low	keine - not	befriedigend - satisfying	gering - low	450%
CR	Neoprene	-20°...+110°C	gut - well	gering - low	sehr gut – very good	gut - well	450%
NBR	Perbunan	-30°...+120°C	ausgezeichnet - excellent	sehr gut – very good	befriedigend - satisfying	befriedigend - satisfying	450%
EPDM	Keltan, Buna AP	-30°...+130°C	gering - low	gering - low	ausgezeichnet - excellent	gut - well	450%
SI	Silikon	-60°...+200°C	befriedigend - satisfying	gering - low	befriedigend - satisfying	befriedigend - satisfying	500%

weitere Eigenschaften auf Anfrage – other characteristics on request

¹⁾ entscheidend ist die Art der Säure und deren Konzentration
¹⁾ significant ist type of acid and their concentration

Prüfprotokoll

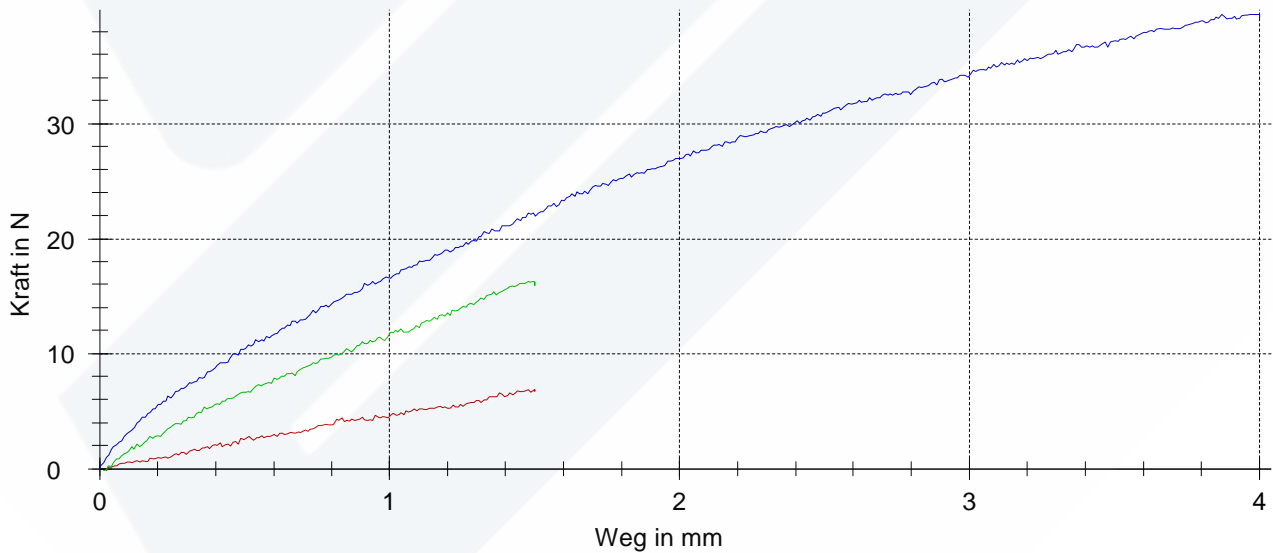
Art und Bezeichnung : F-s Prüfung statisch
 Prüfer : Arne Waag
 Bemerkung : Messung Schub mit Parallelanordnung 2er Puffer (Federrate eines Puffers halbiert sich)
 Vorkraft : 5 N

Prüfergebnisse:

Legende	Nr	Probe	Type	Messdatum	Bem	Vorkraft N
■	65	#1-#2 Schub x	127436	26/01/24	GP-OP-014x017-M4x10-NR57 55 ag	3
■	66	#1-#2 Schub y	127436	26/01/24	GP-OP-014x017-M4x10-NR57 55 ag	3
■	81	#2-1	127436	29/01/24	GP-OP-014x017-M4x10-NR57 55 ag	1

Legende	Nr	$c_{Bel.}(0,5\text{ mm}-1,4\text{ mm})$ N/mm	$c_{Bel.}(1,4\text{ mm}-2,5\text{ mm})$ N/mm	$F(2,5\text{mm})_{Bel}$ N
■	65	4,16	-	-
■	66	9,96	-	-
■	81	11,80	8,95	30,92

Seriengrafik:



Statistik:

Serie	
n = 3	
x	