



Gummipuffer mit beidseitigem Gewinde, zylindrisch rubber-buffer, double-sided threads, cylindrical Typ GP-BZ

Datenblatt - data-sheet

Stand - status: 14.04.2021

Artikelnummer - article no.: 120762
Kurzbezeichnung - marking: GP-BZ-040X030-M8X23-NR40

Abmessungen - dimensions:

Durchmesser - diameter D = 40 mm
Höhe - height H = 30 mm
Gewinde - threads d = M8
Gewindetiefe - threads-depth t = 7 mm
Länge Bolzen - thread-length l = 23 mm

Werkstoffe - materials:

Gummi - rubber: NR schwarz - black
Gummihärte - rubber-hardness: 40 °Shore A (weich - soft)
Metalle - metals: Stahl verzinkt (zinc-plated steel) -RoHs konform

Belastungswerte - level of stress:

Federrate axial - spring-rate axial ca.: 134 N/mm
Federrate radial - spring-rate radial ca.: 25 N/mm
max. stat. Dauerlast - max. static perm. load ca.: 450 N bei 3 mm
Kennlinie F(s): Anhang

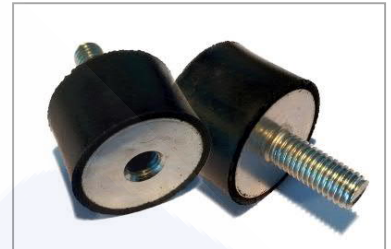
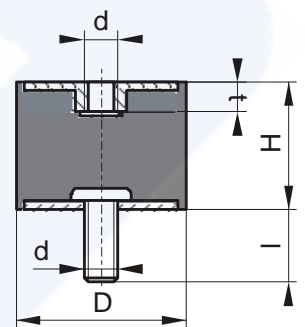


Abbildung ähnlich - picture similar



Achtung, die angegebenen Belastungswerte sind Richtwerte für die vertikale Druckbelastung, sie können aufgrund der fertigungsbedingten Toleranz der Gummihärte etwas abweichen. Zulässig sind generell nur Druck- und Schubbelastungen, für andere Belastungen kann keinerlei Garantie übernommen werden. Attention, specified datas for level of stress are guide-values, they can slightly differ depending on production tolerances. Only compressive and shear loads are generally permitted, we cannot warrant or guarantee for other loads.

Toleranzen / Festigkeiten – tolerances, strength:

zulässige Maßabweichungen nach DIN ISO 3302-1 Teil 1 Klasse M3, zulässige Abweichungen Gummihärte: $\pm 5^\circ$ Shore A, Festigkeitsklasse Metalle nach DIN ISO 898 Teil 2: 5.6 (**bitte zulässiges Anzugmoment beachten!**) dimensional tolerances specified in DIN ISO 3302-1 part 1 class M3, rubber-hardness tolerances: $\pm 5^\circ$ Shore A, strength class specified in DIN ISO 898 part 2: 5.6 (**please note the coherent tightening torques!**)

Gummieligenschaften – rubber-characteristics:

| Gummi - rubber | | Hauptmerkmale / Beständigkeit gegen – main features / resistance against | | | | | |
|-------------------|----------------------------------|--|---------------------------|----------------------|---------------------------|----------------------------|---------------------------------|
| Kürzel - shortcut | Handelsname - trading name | Temperatur - temperature | Öl - oil | Benzin - gasoline | Ozon - ozone | Säure ¹⁾ - acid | Zugdehnung – tensile elongation |
| NR | Naturkautschuk natural rubber | -30°...+80°C | gering - low | keine - not | befriedigend - satisfying | gering - low | 600% |
| SBR | Buna-Styrol Butadien | -30°...+80°C | gering - low | keine - not | befriedigend - satisfying | gering - low | 450% |
| CR | Neoprene | -20°...+110°C | gut - well | gering - low | sehr gut – very good | gut - well | 450% |
| NBR | Perbunan | -30°...+120°C | ausgezeichnet - excellent | sehr gut – very good | befriedigend - satisfying | befriedigend - satisfying | 450% |
| EPDM | Keltan, Buna AP | -30°...+130°C | gering - low | gering - low | ausgezeichnet - excellent | gut - well | 450% |
| SI | Silikon | -60°...+200°C | befriedigend - satisfying | gering - low | befriedigend - satisfying | befriedigend - satisfying | 500% |

weitere Eigenschaften auf Anfrage – other characteristics on request

¹⁾ entscheidend ist die Art der Säure und deren Konzentration
¹⁾ significant ist type of acid and their concentration

Prüfprotokoll

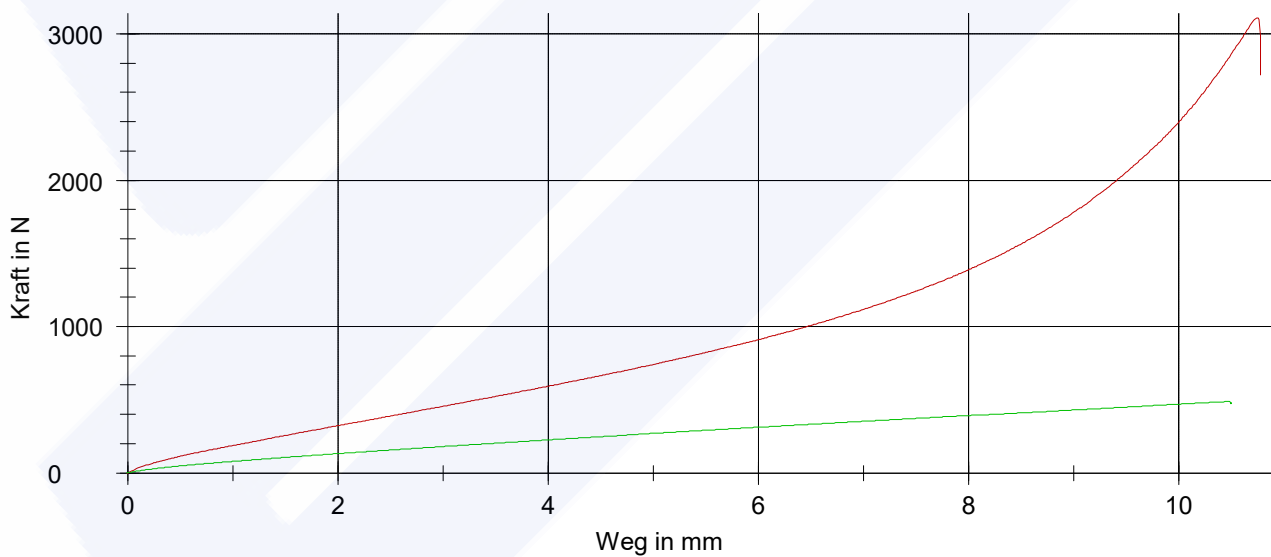
Art und Bezeichnung : F-s Prüfung statisch
 Prüfer : Arne Waag
 Bemerkung : Messung Schub mit Parallelanordnung 2er Puffer (Federrate eines Puffers halbiert sich)
 Vorkraft : 5 N

Prüfergebnisse:

| Legende | Nr | Probe | Type | Messdatum | Bem | Vorkraft N | c _{Bel.} (1 mm-3 mm) N/mm |
|---|----|-------------|--------|-----------|--------------------------------|---------------|---------------------------------------|
| ■ | 7 | #1-1 | 120762 | 29/03/21 | GP-BZ-040x030-M8x23-NR40 44°ag | 30 | 134,05 |
| ■ | 22 | #1-#2 Schub | 120762 | 29/03/21 | GP-BZ-040x030-M8x23-NR40 44°ag | 5 | 50,83 |

| Legende | Nr | F(3mm) _{Bel} N |
|---|----|----------------------------|
| ■ | 7 | 454,45 |
| ■ | 22 | 179,74 |

Seriengrafik:



Statistik:

| | |
|-------|--|
| Serie | |
| n = 2 | |
| x | |