



Gummipuffer mit beidseitigem Gewinde, zylindrisch rubber-buffer, double-sided threads, cylindrical Typ GP-BZ

Datenblatt - data-sheet

Stand - status: 13.04.2021

Artikelnummer - article no.: 120488
Kurzbezeichnung - marking: GP-BZ-030X030-M8X23-NR57

Abmessungen - dimensions:

Durchmesser - diameter D = 30 mm
Höhe - height H = 30 mm
Gewinde - threads d = M8
Gewindetiefe - threads-depth t = 7 mm
Länge Bolzen - thread-length l = 23 mm

Werkstoffe - materials:

Gummi - rubber: NR schwarz - black
Gummihärte - rubber-hardness: 57 °Shore A (mittelhart - medium-hard)
Metalle - metals: Stahl verzinkt (zinc-plated steel) -RoHs konform

Belastungswerte - level of stress:

Federrate axial - spring-rate axial ca.: 156 N/mm
Federrate radial - spring-rate radial ca.: 30 N/mm
max. stat. Dauerlast - max. static perm. load ca.: 430 N bei 2,5 mm
Kennlinie F(s): Anhang

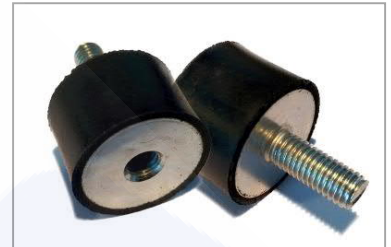
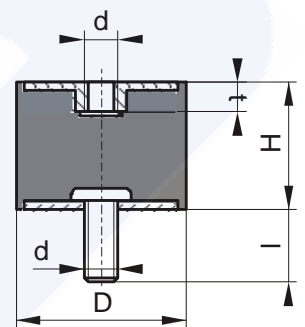


Abbildung ähnlich - picture similar



Achtung, die angegebenen Belastungswerte sind Richtwerte für die vertikale Druckbelastung, sie können aufgrund der fertigungsbedingten Toleranz der Gummihärte etwas abweichen. Zulässig sind generell nur Druck- und Schubbelastungen, für andere Belastungen kann keinerlei Garantie übernommen werden. Attention, specified datas for level of stress are guide-values, they can slightly differ depending on production tolerances. Only compressive and shear loads are generally permitted, we cannot warrant or guarantee for other loads.

Toleranzen / Festigkeiten – tolerances, strength:

zulässige Maßabweichungen nach DIN ISO 3302-1 Teil 1 Klasse M3, zulässige Abweichungen Gummihärte: ± 5° Shore A, Festigkeitsklasse Metalle nach DIN ISO 898 Teil 2: 5.6 (**bitte zulässiges Anzugmoment beachten!**) dimensional tolerances specified in DIN ISO 3302-1 part 1 class M3, rubber-hardness tolerances: ± 5° Shore A, strength class specified in DIN ISO 898 part 2: 5.6 (**please note the coherent tightening torques!**)

Gummiereigenschaften – rubber-characteristics:

Gummi - rubber		Hauptmerkmale / Beständigkeit gegen – main features / resistance against					
Kürzel - shortcut	Handelsname - trading name	Temperatur - temperature	Öl - oil	Benzin - gasoline	Ozon - ozone	Säure ¹⁾ - acid	Zugdehnung – tensile elongation
NR	Naturkautschuk natural rubber	-30°...+80°C	gering - low	keine - not	befriedigend - satisfying	gering - low	600%
SBR	Buna-Styrol Butadien	-30°...+80°C	gering - low	keine - not	befriedigend - satisfying	gering - low	450%
CR	Neoprene	-20°...+110°C	gut - well	gering - low	sehr gut – very good	gut - well	450%
NBR	Perbunan	-30°...+120°C	ausgezeichnet - excellent	sehr gut – very good	befriedigend - satisfying	befriedigend - satisfying	450%
EPDM	Keltan, Buna AP	-30°...+130°C	gering - low	gering - low	ausgezeichnet - excellent	gut - well	450%
SI	Silikon	-60°...+200°C	befriedigend - satisfying	gering - low	befriedigend - satisfying	befriedigend - satisfying	500%

weitere Eigenschaften auf Anfrage – other characteristics on request

¹⁾ entscheidend ist die Art der Säure und deren Konzentration
¹⁾ significant ist type of acid and their concentration

Prüfprotokoll

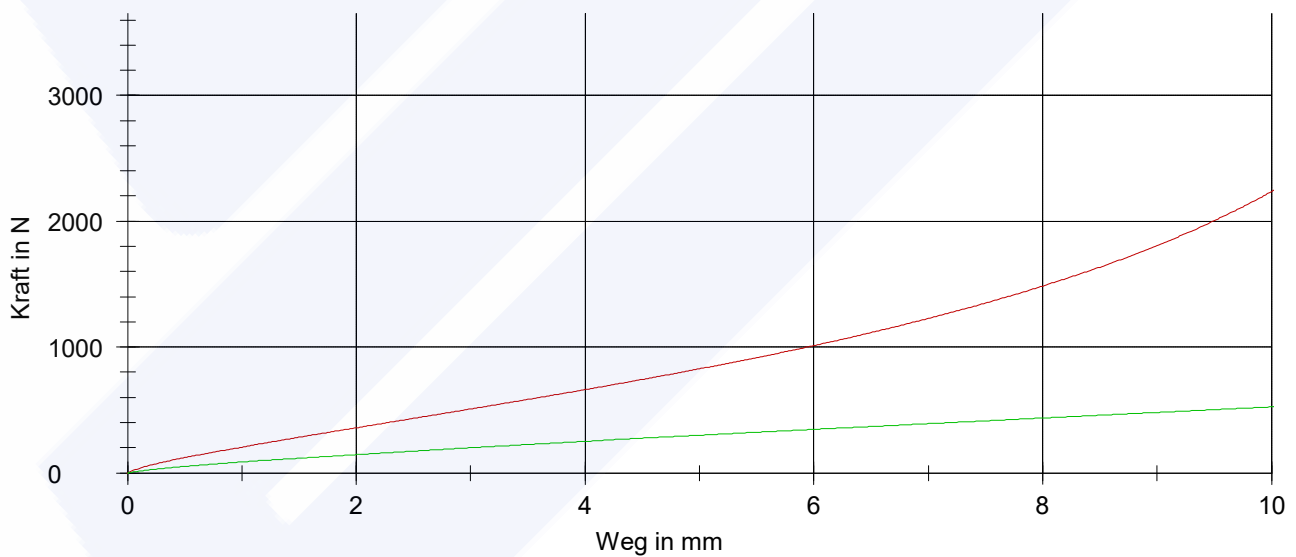
Art und Bezeichnung : F-s Prüfung statisch
 Prüfer : Arne Waag
 Bemerkung : Messung Schub mit Parallelanordnung 2er Puffer (Federrate eines Puffers halbiert sich)
 Vorkraft : 5 N

Prüfergebnisse:

Legende	Nr	Probe	Type	Messdatum	Bem	Vorkraft N
■	8	#2-1	120488	24/03/21	GP-BZ-030x030-M8x23-NR57 60°ag	40
■	20	#1-#2 Schub	120488	25/03/21	GP-BZ-030x030-M8x23-NR57 60°ag	5

Legende	Nr	$c_{Bel.}(0,5\text{ mm}-2,5\text{ mm})$ N/mm	$F(2,5\text{mm})_{Bel}$ N
■	8	156,02	432,86
■	20	60,70	172,41

Seriengrafik:



Statistik:

Serie	
n = 2	
x	