



## Gummipuffer mit beidseitigem Gewinde, zylindrisch rubber-buffer, double-sided threads, cylindrical Typ GP-BZ

### Datenblatt - data-sheet

Stand - status: 13.04.2021

Artikelnummer - article no.: 110419  
Kurzbezeichnung - marking: GP-BZ-025X020-M6X18-NR40

### Abmessungen - dimensions:

Durchmesser - diameter D	=	25 mm
Höhe - height H	=	20 mm
Gewinde - threads d	=	M6
Gewindetiefe - threads-depth t	=	5 mm
Länge Bolzen - thread-length l	=	18 mm

### Werkstoffe - materials:

Gummi - rubber :	NR schwarz - black
Gummihärte - rubber-hardness:	40 °Shore A (weich - soft)
Metalle - metals:	Stahl verzinkt (zinc-plated steel) -RoHs konform

### Belastungswerte - level of stress:

Federrate axial - spring-rate axial ca.:	96 N/mm
Federrate radial - spring-rate radial ca.:	16 N/mm
max. stat. Dauerlast - max. static perm. load ca.:	200 N bei 2 mm
Kennlinie F(s):	Anhang

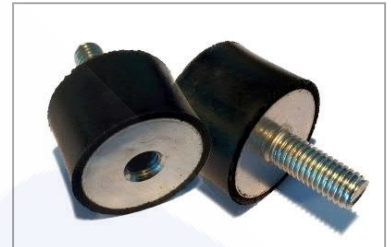
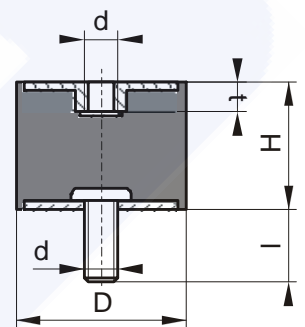


Abbildung ähnlich - picture similar



Achtung, die angegebenen Belastungswerte sind Richtwerte für die vertikale Druckbelastung, sie können aufgrund der fertigungsbedingten Toleranz der Gummihärte etwas abweichen. Zulässig sind generell nur Druck- und Schubbelastungen, für andere Belastungen kann keinerlei Garantie übernommen werden. Attention, specified datas for level of stress are guide-values, they can slightly differ depending on production tolerances. Only compressive and shear loads are generally permitted, we cannot warrant or guarantee for other loads.

### Toleranzen / Festigkeiten – tolerances, strength:

zulässige Maßabweichungen nach DIN ISO 3302-1 Teil 1 Klasse M3, zulässige Abweichungen Gummihärte:  $\pm 5^\circ$  Shore A, Festigkeitsklasse Metalle nach DIN ISO 898 Teil 2: 5.6 (**bitte zulässiges Anzugmoment beachten!**) dimensional tolerances specified in DIN ISO 3302-1 part 1 class M3, rubber-hardness tolerances:  $\pm 5^\circ$  Shore A, strength class specified in DIN ISO 898 part 2: 5.6 (**please note the coherent tightening torques!**)

### Gummieligenschaften – rubber-characteristics:

Gummi - rubber		Hauptmerkmale / Beständigkeit gegen – main features / resistance against					
Kürzel - shortcut	Handelsname - trading name	Temperatur - temperature	Öl - oil	Benzin - gasoline	Ozon - ozone	Säure <sup>1)</sup> - acid	Zugdehnung – tensile elongation
NR	Naturkautschuk natural rubber	-30°...+80°C	gering - low	keine - not	befriedigend - satisfying	gering - low	600%
SBR	Buna-Styrol Butadien	-30°...+80°C	gering - low	keine - not	befriedigend - satisfying	gering - low	450%
CR	Neoprene	-20°...+110°C	gut - well	gering - low	sehr gut – very good	gut - well	450%
NBR	Perbunan	-30°...+120°C	ausgezeichnet - excellent	sehr gut – very good	befriedigend - satisfying	befriedigend - satisfying	450%
EPDM	Keltan, Buna AP	-30°...+130°C	gering - low	gering - low	ausgezeichnet - excellent	gut - well	450%
SI	Silikon	-60°...+200°C	befriedigend - satisfying	gering - low	befriedigend - satisfying	befriedigend - satisfying	500%

weitere Eigenschaften auf Anfrage – other characteristics on request

<sup>1)</sup> entscheidend ist die Art der Säure und deren Konzentration  
<sup>1)</sup> significant ist type of acid and their concentration

## Prüfprotokoll

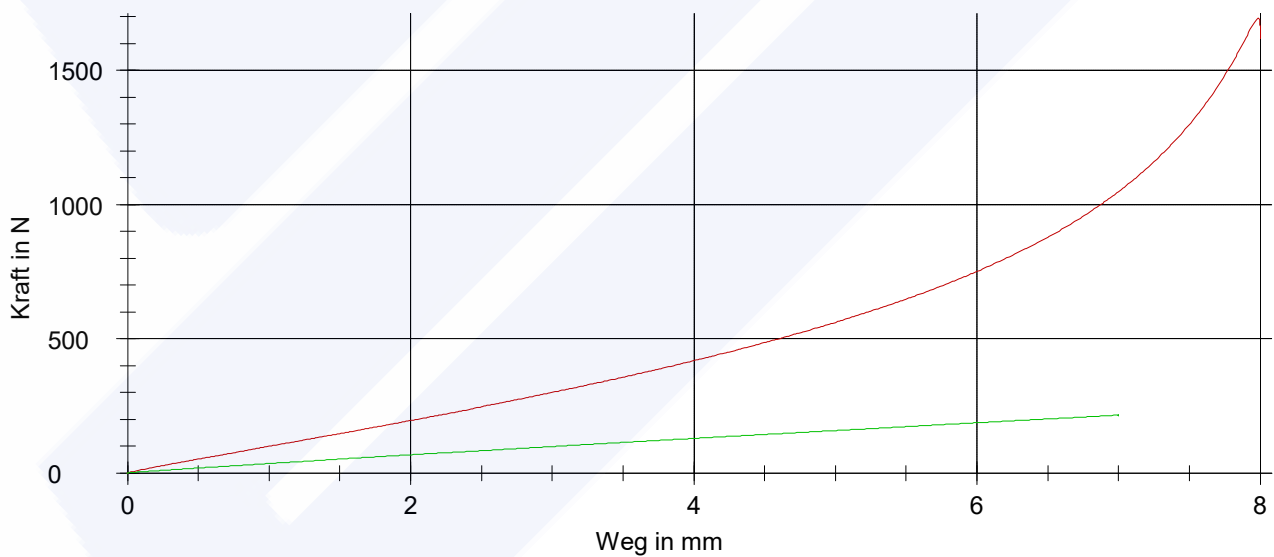
Art und Bezeichnung : F-s Prüfung statisch  
 Prüfer : Arne Waag  
 Bemerkung : Messung Schub mit Parallelanordnung 2er Puffer (Federrate eines Puffers halbiert sich)  
 Vorkraft : 5 N

### Prüfergebnisse:

Legende	Nr	Probe	Type	Messdatum	Bem	Vorkraft N	c <sub>Bel.</sub> (0,5 mm-2 mm) N/mm
<span style="background-color: red; color: black;">■</span>	8	#2-1	110419	24/03/21	GP-BZ-025x020-M6x18-NR40 43°ag	20	95,75
<span style="background-color: green; color: black;">■</span>	22	#1-#2 Schub	110419	25/03/21	GP-BZ-025x020-M6x18-NR40 43°ag	5	32,70

Legende	Nr	F(2mm) <sub>Bel</sub> N
<span style="background-color: red; color: black;">■</span>	8	194,88
<span style="background-color: green; color: black;">■</span>	22	67,24

### Seriengrafik:



### Statistik:

Serie	
n = 2	
x	