



Stellfuss mit Gelenk, rostfrei (MF-GS)

preiswertes und einfaches Lager, höhenverstellbar



BESCHREIBUNG / MONTAGE

- Lager werden unter der Maschine / Anlage verschraubt
- Höhenverstellung erfolgt über Mutter und U-Scheibe auf der Gewindespindel
- gelenkig gelagerte Spindel zum Ausgleich von Achstoleranzen in der Befestigung

EINSATZ

- rutschfeste und elastische Aufstellung von Maschinen mit der Möglichkeit des Ausgleiches von Höhenunterschieden im Untergrund
- Lager haben relativ geringe Elastizität, daher nur für eine Isolation hoher Anregungsfrequenzen geeignet

PROGRAMM

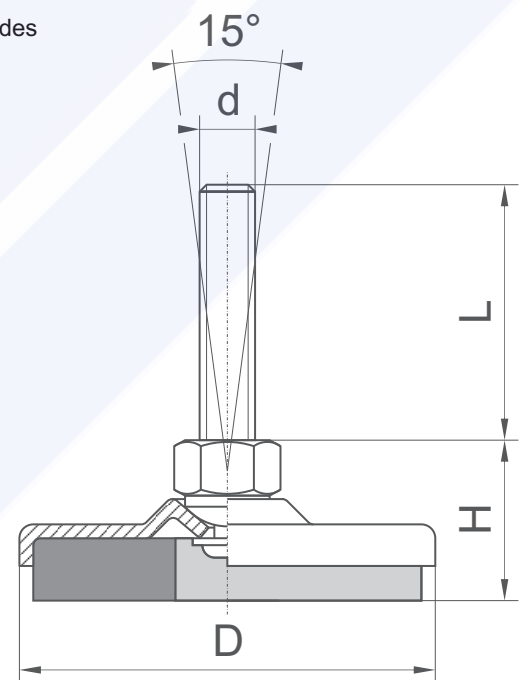
- 4 Größen (Tellerdurchmesser) (siehe Tabelle)
- je Größe diverse Gewindegrößen und Spindellängen (siehe Tabelle)

WERKSTOFFE

- Metalle: Edelstahl V2A oder Stahl verchromt
- Elastomer: NBR (beständig gegen Öl und Benzin), 70° Shr A schwarz

AUSWAHL

- nach Belastung, Teller- und Gewindegröße sowie Spindellänge



Bestell-Nr.	Nenngröße		d	Abmessungen L ¹⁾ [mm] (je nach Gewinde)	Belastung	
	D [mm]	H [mm]			F [kN]	F [kg]
MF-GS-050x034-M??x???	50	34	M8	50 80 100 120 150 180 200	2.5	250
MF-GS-050x034-M??x???		34	M10			
MF-GS-050x035-M??x???		35	M12			
MF-GS-080x037-M??x???	80	37	M10	50 80 100 120 150 180 200 250	8	800
MF-GS-080x038-M??x???		38	M12			
MF-GS-080x042-M??x???		42	M16			
MF-GS-100x040-M??x???	100	40	M12	50 80 100 120 150 180 200 250 300	20	2.000
MF-GS-100x044-M??x???		44	M16			
MF-GS-100x047-M??x???		47	M20			
MF-GS-125x047-M??x???	125	47	M20	50 80 100 120 150 180 200 250 300	25	2.500
MF-GS-125x048-M??x???		48	M24			

¹⁾ fett = Standardlänge