



Dämpfungsecken (GU-DE)

elastische Gummi Platten

BESCHREIBUNG / MONTAGE

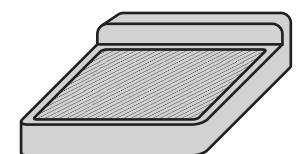
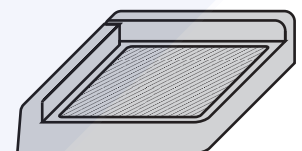
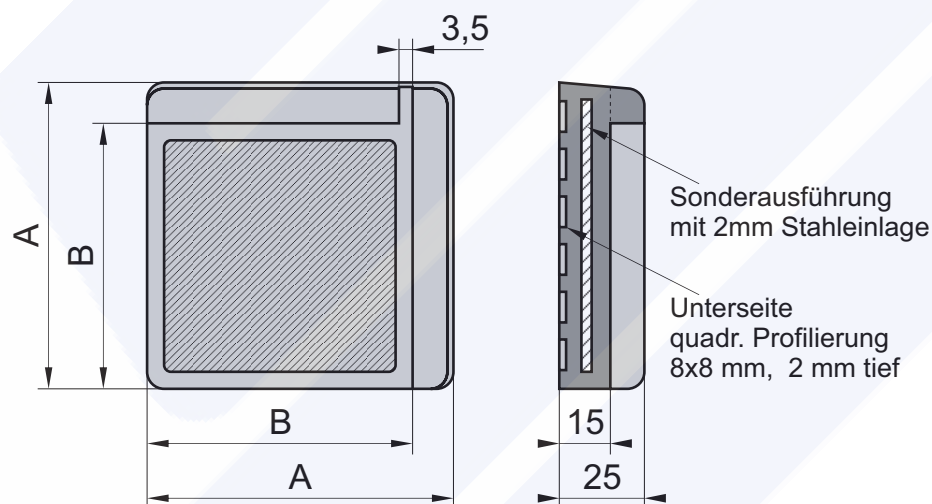
- Gummi Platten als elastische Unterlage oder als Gleitschutz

PROGRAMM

- verschiedene Abmessungen und Ausführungen

WERKSTOFFE

- Elastomer: NBR (siehe Tabelle)



Gerade Ausführung

| ArtikelNr | Bezeichnung | Bemerkung | Abmessungen | | Belastung [N] ¹⁾ |
|-----------|------------------------------|--------------------------|-------------|--------|-----------------------------|
| | | | A [mm] | B [mm] | |
| 124109 | GU-DE-075X075X025-NBR40-SW | 40° Shr (weich), schwarz | 75 | 63 | 4.000 |
| 132267 | GU-DE-075X075X025-NBR70-GR | grau | | | |
| 126087 | GU-DE-090X090X025-NBR70-HELL | hellgrau | 90 | 78 | 5.600 |

¹⁾ Belastungswerte gelten für Ausführung in 70° Shr A, ohne Metalleinlage