



## Zell-Aufsetz-Puffer (ZA-RP / ZA-QP)

### Zell Puffer zur Stoßdämpfung

#### BESCHREIBUNG / MONTAGE

- elastische Lager zur Verwendung als Anfahrerschutz im Aufzugbau
- zelliges Polyurethan bietet ausgezeichnete Elastizität bei hervorragender Öl-, Benzin-, Ozon- und Alterungsbeständigkeit

#### AUSWAHL

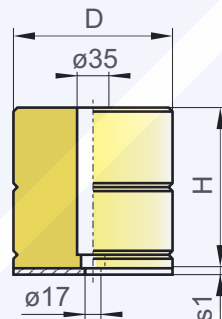
- die Auswahl erfolgt typischerweise nach der Belastung, Berechnungsgrundlagen im Anhang
- gern unterstützen wir Sie auch bei der Auswahl, kontaktieren Sie uns bitte !

#### WERKSTOFFE

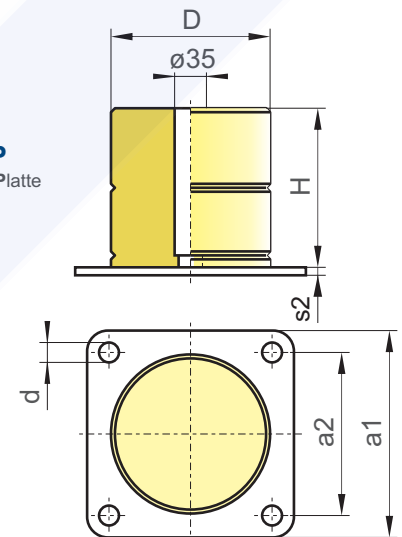
- Metalle: Stahl blank
- Elastomer: zelliges Polyurethan



**Typ RP**  
runde Platte  
(Befestigung durch  
die Hohlbohrung)



**Typ QP**  
quadratische Platte



Bezeichnung	D [mm]	H [mm]	Abmessungen					Belastung <sup>1)</sup>	
			a1 [mm]	a2 [mm]	d [mm]	s1 [mm]	s2 [mm]	f <sub>zul</sub> [mm]	F <sub>max</sub> [kN]
ZA- RP oder QP -080X080	80	80	110	80	13	4	10	-	7,0
ZA- RP oder QP -100X080	100	80	125	100	13	4	10	-	10,9
ZA- RP oder QP -100X160	100	160	125	100	13	4	10	128	23,9
ZA- RP oder QP -125X080	125	80	160	125	17	4	12	-	15,4
ZA- RP oder QP -125X100	125	100	160	125	17	4	12	80	39,9
ZA- RP oder QP -125X160	125	160	160	125	17	4	12	128	28,4
ZA- RP oder QP -125X200	125	200	160	125	17	4	12	160	34,4
ZA- RP oder QP -140X100	140	100	200	160	17	4	12	80	55,3
ZA- RP oder QP -140X160	140	160	200	160	17	4	12	120	54,0
ZA- RP oder QP -140X200	140	200	200	160	17	4	12	160	46,9
ZA- RP oder QP -140X250	140	250	200	160	17	4	12	200	54,6
ZA- RP oder QP -165X080	165	80	200	160	17	6	12	-	26,5
ZA- RP oder QP -165X160	165	160	200	160	17	6	12	128	77,9
ZA- RP oder QP -165X220	165	220	200	160	17	6	12	176	89,9
ZA- RP oder QP -220X080	220	80	315	250	21	6	15	-	87,0
ZA- RP oder QP -220X160	220	160	315	250	21	6	15	128	201,2
ZA- RP oder QP -220X220	220	220	315	250	21	6	15	176	210,0

<sup>1)</sup> Ausführungen nach Norm EN 81-20/50 bitte anfragen