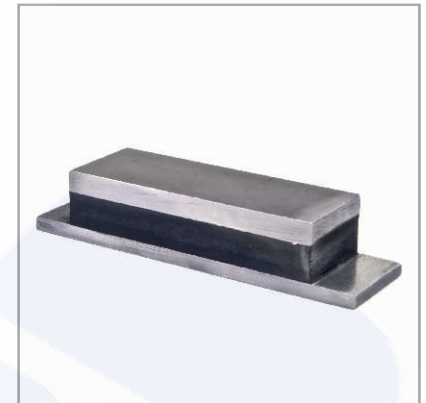




Gummi Metall Schiene (GS-FS / GS-AS)

Gummi Metall Schienen abgesetzt (mit überstehender Metallplatte)



BESCHREIBUNG / MONTAGE

- Verwendung als elastische Befestigung oder Lagerung stationärer Maschinen
- die schwingungstechnische Auslegung erfolgt nach Last, wir unterstützen Sie gern
- gut mechanisch zu bearbeiten (bohren, sägen)

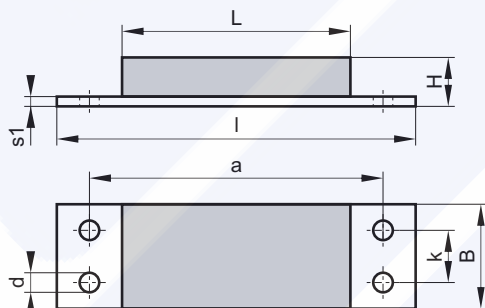
WERKSTOFFE

- Elastomer: Standard NR (Naturkautschuk) mittelhart (55 .. 60° Shr A) schwarz, andere Gummiarten und -härten auf Anfrage
- Metalle: Stahl schwarz lackiert (Edelstahl auf Anfrage)

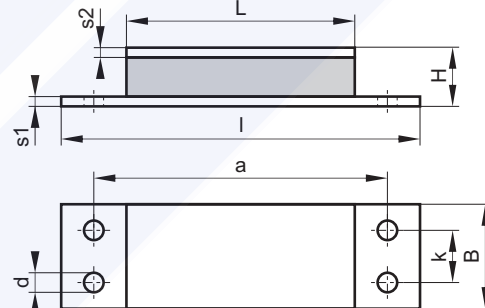
PROGRAMM

Gern fertigen wir auch nach Ihren Vorgaben mit Zeichnung (Bohrungen, Gewinde ...), fragen Sie uns bitte an.

Typ **FS** - einseitig Flachstahl mit überstehenden Metallen



Typ **AS** - beidseitig Flachstahl mit überstehenden Metallen



ArtikelNr	Bezeichnung	Typ	Abmessungen										Last ¹⁾ F [N]
			Breite B [mm]	Höhe H [mm]	Länge [mm]	l [mm]	a [mm]	d [mm]	k [mm]	s1 [mm]	s2 [mm]		
102026	GS-FS-020X016X070...	FS	20	16	70	100	85	7	-	4	-	400	
102822	GS-FS-025X019X045...	FS	25 ²⁾	19	45	84	68.6	6.5	-	3	-	500	
102139	GS-FS-030X020X075...	FS	30	20	75	100	68.6 ³⁾	9	-	4	-	1.000	
102028	GS-FS-040X025X300...	FS	30	20	75	360	330	M12	-	10	-	3.000	
102393	GS-FS-050X035X070...	FS	50	35	70	130	100	8.5	-	5	-	3.100	
102279	GS-AS-050X040X120...	AS	50	40	120	200	160	11	-	8	12	5.000	
102270	GS-AS-050X040X150...	AS	50	40	150	200	-	-	-	8	12	6.500	
102335	GS-AS-050X040X220...	AS	50	40	220	270	-	-	-	8	12	10.000	
109630	GS-FS-050X070X070...	FS	50	70	70	130	100	8.5	-	5	-	18.000	
102770	GS-FS-100X045X120...	FS	100	45	120	200	160	13	50	10	-	14.000	
102280	GS-AS-100X060X150...	AS	100	60	150	220	180	13	-	15	15	15.000	
101024	GS-FS-100X080X120...	FS	100	80	120	200	160	13	50	10	-	8.000	
101016	GS-FS-120X045X150...	FS	120	45	150	250	200	15	60	10	-	20.000	
102843	GS-FS-120X070X150...	FS	120	70	150	250	200	15	60	10	-	18.000	
102481	GS-FS-150X045X300...	FS	150	45	300	400	350	17	80	15	-	50.000	
101021	GS-FS-150X050X200...	FS	150	50	200	300	250	17	80	15	-	45.000	
101022	GS-FS-150X080X200...	FS	150	80	200	300	250	17	80	15	-	30.000	

¹⁾ max. zulässige statische Dauerlast (der eine dyn. Last überlagert werden kann) ²⁾ Metall 30 mm breit ³⁾ Bohrung teilweise im Gummi