

## Gummi-Dübel (Verbindungselement) rubber-dowels, (elastic connection element) Typ GU-VE

### Datenblatt - data-sheet

Stand - status: 04.04.2022

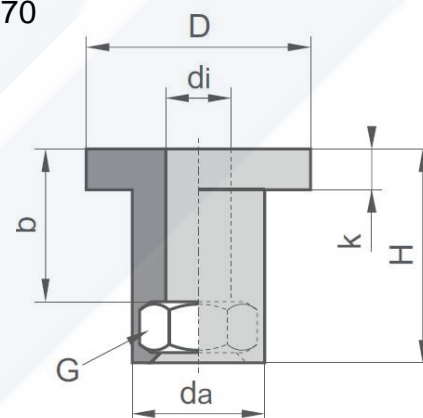


Abbildung ähnlich - picture similar

**Artikelnummer - article no.:** 121289  
**Kurzbezeichnung - marking:** GU-VE-022/012,5X021-M6-CR70

### Abmessungen - dimensions:

Durchmesser - diameter D	=	22 mm
Durchmesser - diameter $d_a$	=	12,5 mm
Durchmesser - diameter $d_i$	=	6,4 mm
Höhe - height H	=	21 mm
Höhe - height k	=	4 mm
Höhe - height b	=	15 mm
Gewinde - thread G	=	M6



### Werkstoffe - materials:

Gummi - rubber: CR schwarz - black  
Gummihärte - rubber-hardness: 70 °Shore A (hart - hard)

### Toleranzen / Festigkeiten - tolerances, strength:

zulässige Maßabweichungen nach DIN ISO 3302-1 Teil 1 Klasse M3, zulässige Abweichungen Gummihärte:  $\pm 5^\circ$  Shore A, Festigkeitsklasse Metalle nach DIN ISO 898 Teil 2: 5.6 (**bitte zulässiges Anzugmoment beachten!**) dimensional tolerances specified in DIN ISO 3302-1 part 1 class M3, rubber-hardness tolerances:  $\pm 5^\circ$  Shore A, strength class specified in DIN ISO 898 part 2: 5.6 (**please note the coherent tightening torques!**)

### Gummeigenschaften - rubber-characteristics:

Gummi - rubber		Hauptmerkmale / Beständigkeit gegen - main features / resistance against					
Kürzel - shortcut	Handelsname - trading name	Temperatur - temperature	Öl - oil	Benzin - gasoline	Ozon - ozone	Säure <sup>1)</sup> - acid	Zugdehnung - tensile elongation
NR	Naturkautschuk - natural rubber	-30°...+80°C	gering - low	keine - not	befriedigend - satisfying	gering - low	600%
SBR	Buna-Styrol - Butadien	-30°...+80°C	gering - low	keine - not	befriedigend - satisfying	gering - low	450%
CR	Neoprene	-20°...+110°C	gut - well	gering - low	sehr gut - very good	gut - well	450%
NBR	Perbunan	-30°...+120°C	ausgezeichnet - excellent	sehr gut - very good	befriedigend - satisfying	befriedigend - satisfying	450%
EPDM	Keltan, Buna AP	-30°...+130°C	gering - low	gering - low	ausgezeichnet - excellent	gut - well	450%
SI	Silikon	-60°...+200°C	befriedigend - satisfying	gering - low	befriedigend - satisfying	befriedigend - satisfying	500%

weitere Eigenschaften auf Anfrage - other characteristics on request

<sup>1)</sup> entscheidend ist die Art der Säure und deren Konzentration  
<sup>1)</sup> significant ist type of acid and their concentration