



**Gummi-Dübel (Verbindungselement)**  
rubber-dowels, (elastic connection element)  
**Typ GU-VE**

**Datenblatt - data-sheet**

Stand - status: 04.04.2022

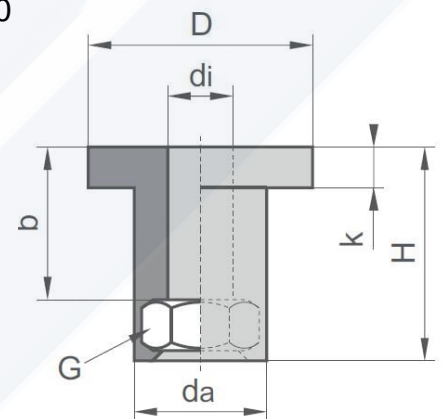


Abbildung ähnlich - picture similar

**Artikelnummer - article no.:** 121287  
**Kurzbezeichnung - marking:** GU-VE-017/010X018-M5-CR70

**Abmessungen - dimensions:**

Durchmesser - diameter D = 17 mm  
Durchmesser - diameter  $d_a$  = 10 mm  
Durchmesser - diameter  $d_i$  = 5,4 mm  
Höhe - height H = 18 mm  
Höhe - height k = 3,5 mm  
Höhe - height b = 13 mm  
Gewinde – thread G = M5



**Werkstoffe - materials:**

Gummi - rubber: CR schwarz - black  
Gummihärte – rubber-hardness: 70 °Shore A (hart - hard)

**Toleranzen / Festigkeiten – tolerances, strength:**

zulässige Maßabweichungen nach DIN ISO 3302-1 Teil 1 Klasse M3, zulässige Abweichungen Gummihärte:  $\pm 5^\circ$  Shore A, Festigkeitsklasse Metalle nach DIN ISO 898 Teil 2: 5.6 (**bitte zulässiges Anzugmoment beachten!**) dimensional tolerances specified in DIN ISO 3302-1 part 1 class M3, rubber-hardness tolerances:  $\pm 5^\circ$  Shore A, strength class specified in DIN ISO 898 part 2: 5.6 (**please note the coherent tightening torques!**)

**Gummieigenschaften – rubber-characteristics:**

Gummi - rubber		Hauptmerkmale / Beständigkeit gegen – main features / resistance against					
Kürzel - shortcut	Handelsname - trading name	Temperatur - temperature	Öl - oil	Benzin - gasoline	Ozon - ozone	Säure <sup>1)</sup> - acid	Zugdehnung – tensile elongation
NR	Naturkautschuk - natural rubber	-30°...+80°C	gering - low	keine - not	befriedigend - satisfying	gering - low	600%
SBR	Buna-Styrol - Butadien	-30°...+80°C	gering - low	keine - not	befriedigend - satisfying	gering - low	450%
CR	Neoprene	-20°...+110°C	gut - well	gering - low	sehr gut – very good	gut - well	450%
NBR	Perbunan	-30°...+120°C	ausgezeichnet - excellent	sehr gut – very good	befriedigend - satisfying	befriedigend - satisfying	450%
EPDM	Keltan, Buna AP	-30°...+130°C	gering - low	gering - low	ausgezeichnet - excellent	gut - well	450%
SI	Silikon	-60°...+200°C	befriedigend - satisfying	gering - low	befriedigend - satisfying	befriedigend - satisfying	500%

weitere Eigenschaften auf Anfrage – other characteristics on request

<sup>1)</sup> entscheidend ist die Art der Säure und deren Konzentration  
<sup>1)</sup> significant ist type of acid and their concentration